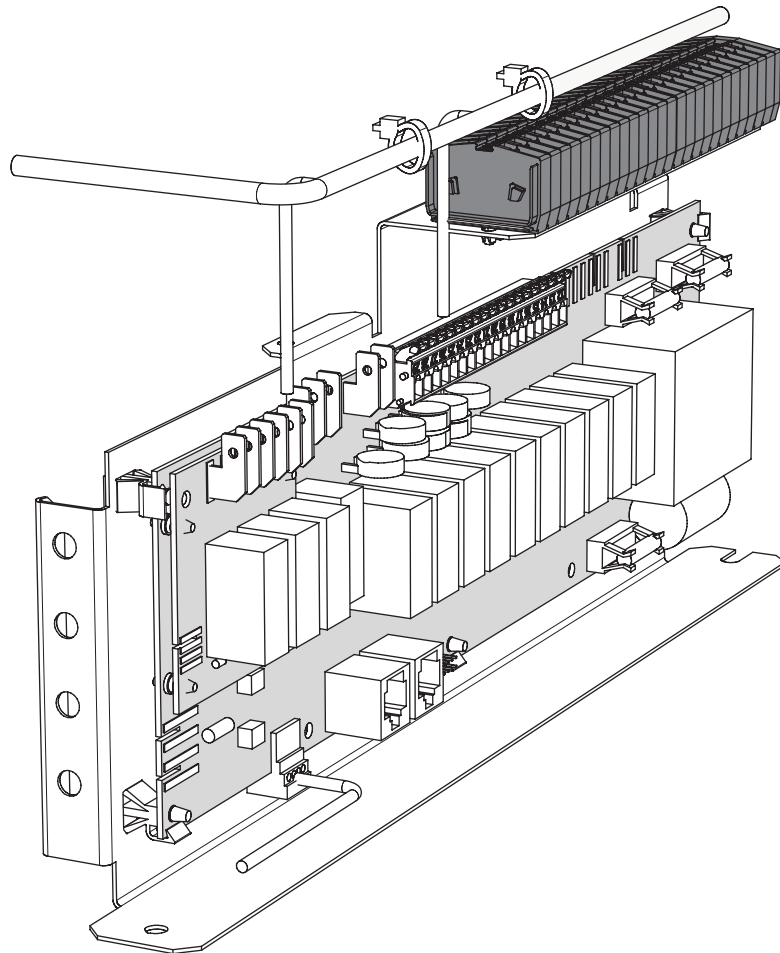




EXP 11

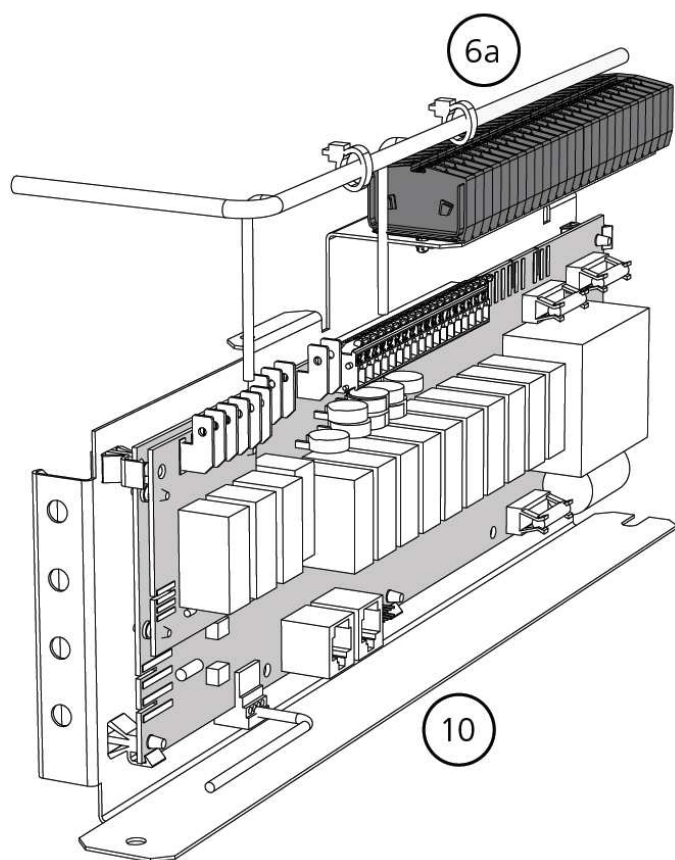
CZ NÁVOD PRO INSTALACI EXPANZNÍ KARTY 11 PRO F1330



Komponenty

Sada Expanzní (rozšiřující) karty 11 pro regulaci F1330 se skládá z následujících komponentů:

- 1ks expanzní karta (10) s kabely a svorkovnicí -X6A (6a)
- 4ks teplotní sondy s ukončením
- 4ks jímky pro teplotní sondy
- 1m tepelně izolační páska
- 4ks hliníková páska
- 4ks tepelně vodivá pasta pro teplotní sondy
- 2ks šrouby pro upevnění



Funkce

Při použití Expanzní (rozšiřující) karty EXP11 v regulaci F1330 jsou možné následující funkce:

TVC - Cirkulace teplé užitkové vody

V regulaci F1330 je možno ovládat (spínat) cirkulační čerpadlo teplé vody dle nastavených časových intervalů.

Bazén

Trojcestný přepínací ventil pro řízení ohřevu bazénu je možné podle teploty vody do bazénového výměníku a nastavených časových intervalů ovládat (přepínat) regulací F1330

Směšovaný okruh

V případě otopného systému s kombinací dvou okruhů pracujících s různými teplotami, ovládá regulace F1330 směšovací ventil na okruhu s nižší teplotou podle druhé ekvitermní křivky (například podlahové nebo stěnové vytápění).

Akumulace teplé vody

Ovládání ohřevu teplé vody přes tepelný výměník a akumulaci nádrže.

Pro detailní popis funkcí a kompletní instrukce elektrického zapojení a menu pozorně přečtěte popis funkcí v Návodu k instalaci a obsluze F1330.

Pro kompletní elektrické schéma zapojení slouží složka Elektrické schéma zapojení F1330.

Upozornění !

Elektrická instalace a propojení musí být prováděny pouze pod dozorem kvalifikovaného technika s příslušnou kvalifikací a podle platných norem a předpisů.

Montáž karty

Expanzní karta (10) musí být instalována podle následujícího postupu:

1. Zkontrolujte, že F1330 je odpojen od hlavního napájení a že hlavní jistič tepelného čerpadla je vypnutý.
2. Odmontujte přední panel
3. Odšroubujte 2 šrouby dvířek elektrického rozvaděče.
4. Bezpečně odšroubujte horní šroub pro Expanzní kartu.
5. Přepojte komunikační kabel

V případě, kdy je instalována pouze

Expanzní karta 11:

Uvolněte komunikační kabel ze základní karty na pozici -E29A:X1 a zapojte jej do EXP 11 na pozici E29B:X1.

Připojte dodaný komunikační kabel mezi EXP 11 na pozici -E29B:X2 a základní kartou na pozici -E29A:X1.

V případě kdy je Expanzní karta 11 instalována při již instalované Expanzní kartě 12:

Uvolněte komunikační kabel ze základní karty na pozici -E29A:X1 a zapojte jej do EXP 12 na pozici -E29C:X1.

Připojte dodaný komunikační kabel mezi EXP 12 na pozici -E29C:X2 a EXP 11 na pozici -E29B:X1.

Připojte dodaný komunikační kabel mezi EXP 11 na pozici -E29B:X2 a základní kartou na pozici -E29A:X1.

6. Zasuňte EXP11 na určené místo. Zajistěte zadní šroub a utáhněte šroub přední.

7. Připojte následující vodiče do svorkovnice -X13:

Hnědý vodič 0201 do -X13:1

Hnědý vodič 0204 do -X13:2

Hnědý vodič 0205 do -X13:3

Hnědý vodič 0206 do -X13:4

Připojte zelenožlutý vodič k zemnicí svorce

8. Zkontrolujte, že spojka (jumper) je umístěna podle vedle přiloženého obrázku

9. Namontujte zpět dvířka el. rozvaděče a přední panel

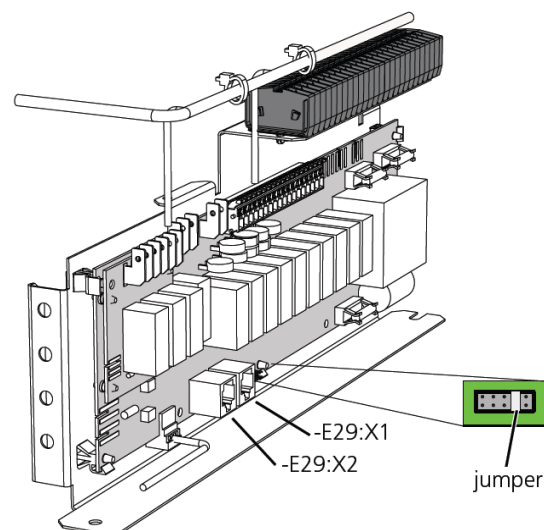
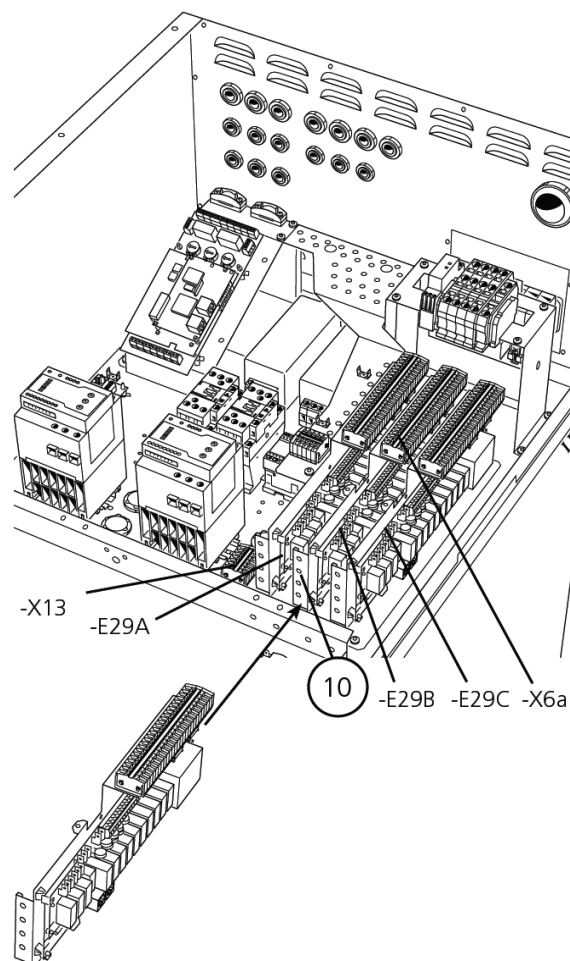
10. Zapněte hlavní jistič pro F1330.

Upozornění !

Elektrická instalace a propojení musí být prováděny pouze pod dozorem kvalifikovaného technika s příslušnou kvalifikací a dle platných norem a předpisů.

Upozornění !

Při požadavku na použití funkcí Expanzní karty, musí být Expanzní karta po její instalaci aktivována v menu 9.1.1.



- E29A: Základní karta
- E29B: Expanzní karta 11
- E29C: Expanzní karta 12

AT **KNV Energietechnik GmbH**, Gahberggasse 11, 4861 Schörfling
Tel: +43 (0)7662 8963-0 Fax: +43 (0)7662 8963-44 E-mail: mail@knv.at www.knv.at

CH **NIBE Wärmetechnik AG**, Winterthurerstrasse 710, CH-8247 Flurlingen
Tel: (52) 647 00 30 Fax: (52) 647 00 31 E-mail: info@nibe.ch www.nibe.ch

CZ **Druzstevni zavody Drazice s.r.o.**, Drazice 69, CZ - 294 71 Benatky nad Jizerou
Tel: +420 326 373 801 Fax: +420 326 373 803 E-mail: nibe@nibe.cz www.nibe.cz

DE **NIBE Systemtechnik GmbH**, Am Reiherpfahl 3, 29223 Celle
Tel: 05141/7546-0 Fax: 05141/7546-99 E-mail: info@nibe.de www.nibe.de

DK **Vølund Varmeteknik**, Filial af NIBE AB, Brogårdsvej 7, 6920 Videbæk
Tel: 97 17 20 33 Fax: 97 17 29 33 E-mail: info@volundvt.dk www.volundvt.dk

FI **NIBE – Haato OY**, Valimotie 27, 01510 Vantaa
Puh: 09-274 697 0 Fax: 09-274 697 40 E-mail: info@haato.com www.haato.fi

GB **NIBE Energy Systems Ltd**, 3C Broom Business Park, Bridge Way, Chesterfield S41 9QG
Tel: 0845 095 1200 Fax: 0845 095 1201 E-mail: info@nibe.co.uk www.nibe.co.uk

NL **NIBE Energietechniek B.V.**, Postbus 2, NL-4797 ZG WILLEMSTAD (NB)
Tel: 0168 477722 Fax: 0168 476998 E-mail: info@nibenl.nl www.nibenl.nl

NO **NIBE AB**, Jerikoveien 20, 1067 Oslo
Tel: 22 90 66 00 Fax: 22 90 66 09 E-mail: info@nibe.se www.nibe-villavarme.no

PL **NIBE-BIAWAR Sp. z o. o.** Aleja Jana Pawła II 57, 15-703 BIAŁYSTOK
Tel: 085 662 84 90 Fax: 085 662 84 14 E-mail: sekretariat@biawar.com.pl www.biawar.com.pl

NIBE AB Sweden, Box 14, Järnvägsgatan 40, SE-285 21 Markaryd
Tel: +46-(0)433-73 000 Fax: +46-(0)433-73 190 E-mail: info@nibe.se www.nibe.eu

