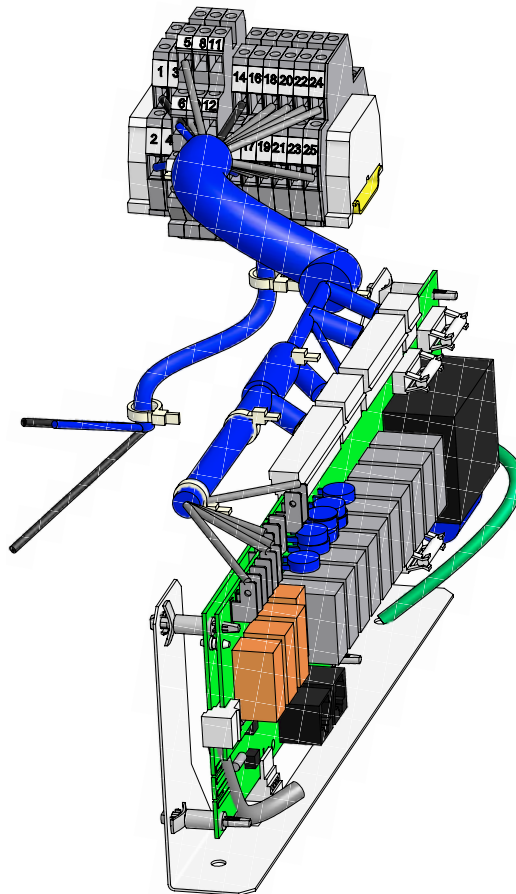


CZ

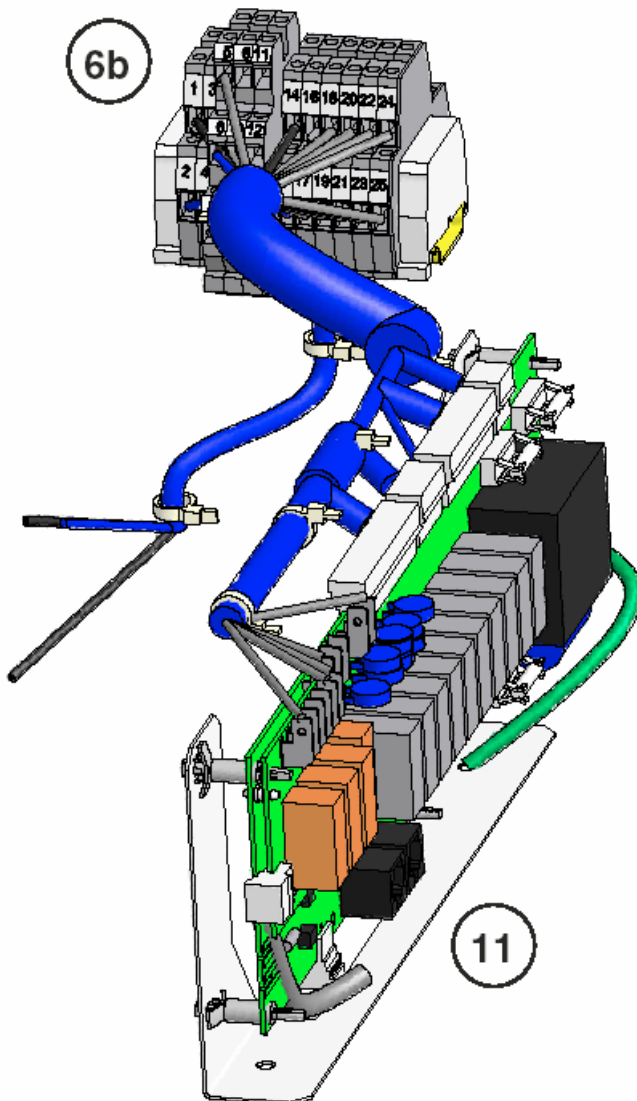
Návod k instalaci Expanzní karta 1 pro FIGHTER 1320



Komponenty

Expanzní (rozšiřující) karta 2 pro regulaci FIGHTERu 1320 se skládá z následujících komponentů:

- 1ks expanzní karta (11) s kabely a svorkovnicí -X6B (6b)
- 1ks modulární kabel
- 5ks teplotní sondy s ukončením
- 5ks jímky pro teplotní sondy
- 1ks tepelně izolační páska
- 1ks hliníková páska
- 5ks tepelně vodivá pasta pro teplotní sondy
- 2ks šrouby pro upevnění
- 1ks pojistná podložka



Funkce

Při použití Expanzní (rozšiřující) karty EXP2 v regulaci FIGHTERu 1320 jsou možné následující funkce:

Pasivní chlazení s regulací

Tepelné čerpadlo ovládá provoz oběhového čerpadla a směšovacího ventilu, a řídí cirkulaci nemrznoucí kapaliny z kolektoru nebo vrtů do výměníku, pokud je požadavek na chlazení. Směšovací ventil reguluje teplotu chladicí kapaliny podle nastavených hodnot a v závislosti na venkovní teplotě, a hlídá minimální teplotu chladicí kapaliny (zabránění kondenzace).

Kombinované chlazení/ topení s akumuláčními nádržemi

Tato instalace se skládá z více než jednoho tepelného čerpadla FIGHTER 1320 a z akumuláčních nádrží jak v okruhu primárním tak v okruhu topném. Primární okruh kolektorů nebo vrtů má instalované směšovací ventily, které řídí jednotlivé režimy systému:

1. Akumulace topného média v režimu topení.
2. Akumulace chladicího média v režimu pasivního chlazení
3. Zajištění odběru tepla při režimu aktivního chlazení

Čerpadlo spodní vody

Ovládání čerpadla spodní vody regulací tepelného čerpadla FIGHTER 1320.

Kompletní elektrické schéma FIGHTERu 1320 je volně ke stažení na www.nibe-cz.com.

UPOZORNĚNÍ !!!

Elektrickou instalaci a propojení musí být prováděny pouze pod dozorem kvalifikovaného technika a příslušnou kvalifikací a dle platných norem a předpisů.

Montáž- instalace

Expanzní karta 2 (11) musí být sestavena dle následujícího postupu.

- Zkontrolujte, že FIGHTER 1320 je odpojen od hlavního napájení, a že hlavní jistič tepelného čerpadla je vypnut.
- Odmontujte kryty elektrického rozvaděče.
- Zapojte komunikaci .

Při instalaci pouze Expanzní karty 2

Uvolněte modulární komunikační kabel ze základní karty na pozici -E29A:X1 a zapojte jej na Expanzní kartu 2 na pozici -E29C:X1.

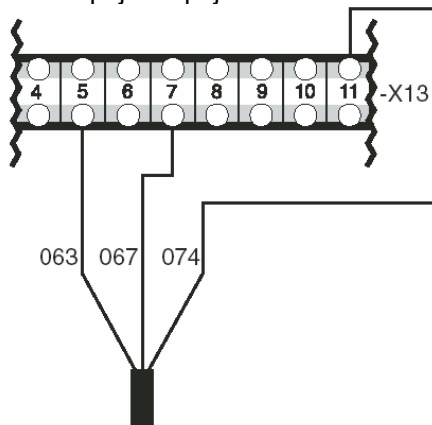
Připojte napájecí modulární komunikační kabel mezi Expanzní kartou 2 na pozici -E29C:X2 a základní kartou na pozici -E29A:X1.

Pokud je Expanzní karta 2 instalována při již instalované Expanzní kartě 1

Uvolněte modulární komunikační kabel ze základní karty na pozici -E29A:X1 a zapojte jej na Expanzní kartu 2 na pozici -E29C:X1.

Připojte napájecí modulární komunikační kabel mezi Expanzní kartou 2 na pozici -E29C:X2 a Expanzní kartou 1 na pozici -E29B:X1.

- Instalujte svorkovnici -X6B (6b) na DIN lištu dle obrázku.
- Upevněte Expanzní kartu 2 na spodní základnu elektrického rozvaděče a zajistěte pojistnou podložku dle obrázku.
- Připojte napájení dle obrázku níže.

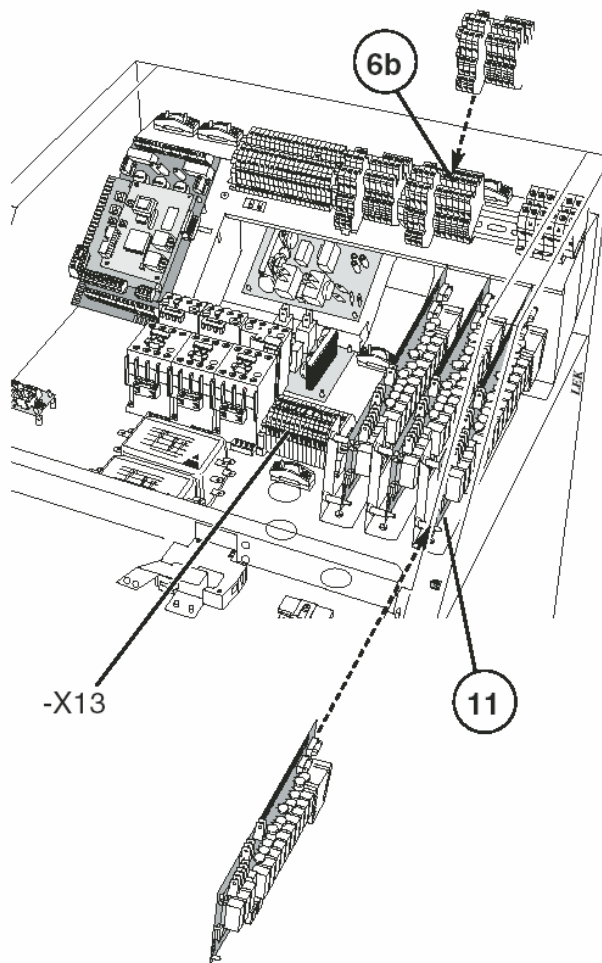


Do expanzní karty 2

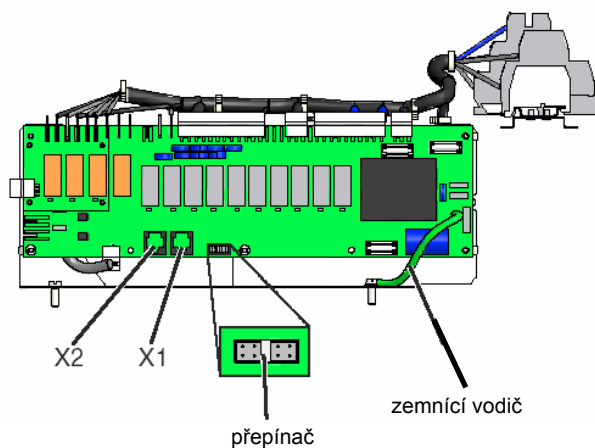
- Ujistěte se, že je přepínač umístěn tak jak je znázorněno na obrázku vedle.
- Připevněte zpět kryty elektrického rozvaděče.
- Připojte hlavní napájení FIGHTERu 1320.

UPOZORNĚNÍ !!!

Při požadavku na použití funkcí Expanzní karty, musí být Expanzní karta 2 aktivována v menu 9.1.2 po její instalaci.



-E29A: Základní karta
-E29B: Expanzní karta 1
-E29C: Expanzní karta 2



CZ

NIBE CZ
V Zavetri 1478/6
Czech republic-170 00 Praha 7

Tel: 00420 266 791 796
Fax: 00420 266 791 796
E-mail: centrala@nibe-cz.com
www.nibe-cz.com

DE

NIBE Systemtechnik GmbH
Am Reiherpfahl 3
29223 Celle

Tel: 05141/7546-0
Fax: 05141/7546-99
E-mail: info@nibe.de
www.nibe.de

DK

Vølund Varmeteknik
Filial af NIBE AB
Brogårdsvej 7, 6920 Videbæk

Tel: 97 17 20 33
Fax: 97 17 29 33
E-mail: info@volundvt.dk
www.volundvt.dk

FI

NIBE – Haato
Valimotie 27
01510 Vantaa

Puh: 09 - 274 697 0
Fax: 09 - 274 697 40
E-mail: info@haato.com
www.haato.fi

NL

NIBE Energietechnik B.V.
Postbus 2
4797 ZG WILLEMSTAD NB

Tel: 0168 477722
Fax: 0168 476998
E-mail: info@nibeboilers.nl
www.nibeboilers.nl

NO

NIBE AB
Jerikoveien 20
1067 Oslo

Tel: 22 90 66 00
Fax: 22 90 66 09
E-mail: info@nibe.se
www.nibe-villavarme.no

PL

NIBE-BIAWAR Sp. z o. o.
Aleja Jana Pawła II 57
15-703 BIAŁYSTOK

Tel: 085 662 84 90
Fax: 085 662 84 14
E-mail: sekretariat@biawar.com.pl
www.biawar.com.pl



NIBE AB
SWEDEN
Box 14
Järnvägsgatan 40
SE-285 21 MARKARYD

Tel: +46 - (0)433 - 73 000
Fax: +46 - (0)433 - 73 190
E-mail: info@nibe.se
www.nibe.com