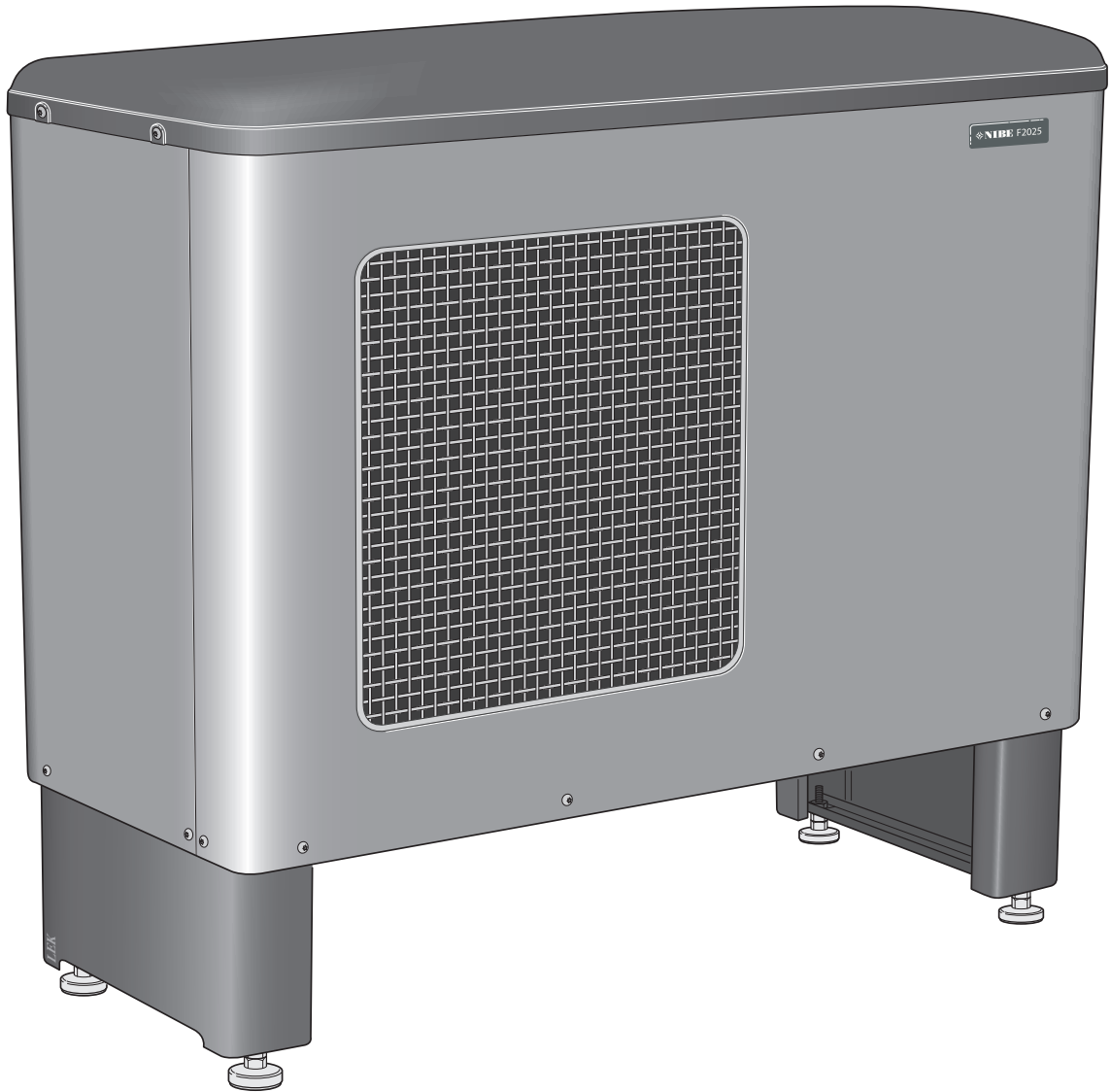
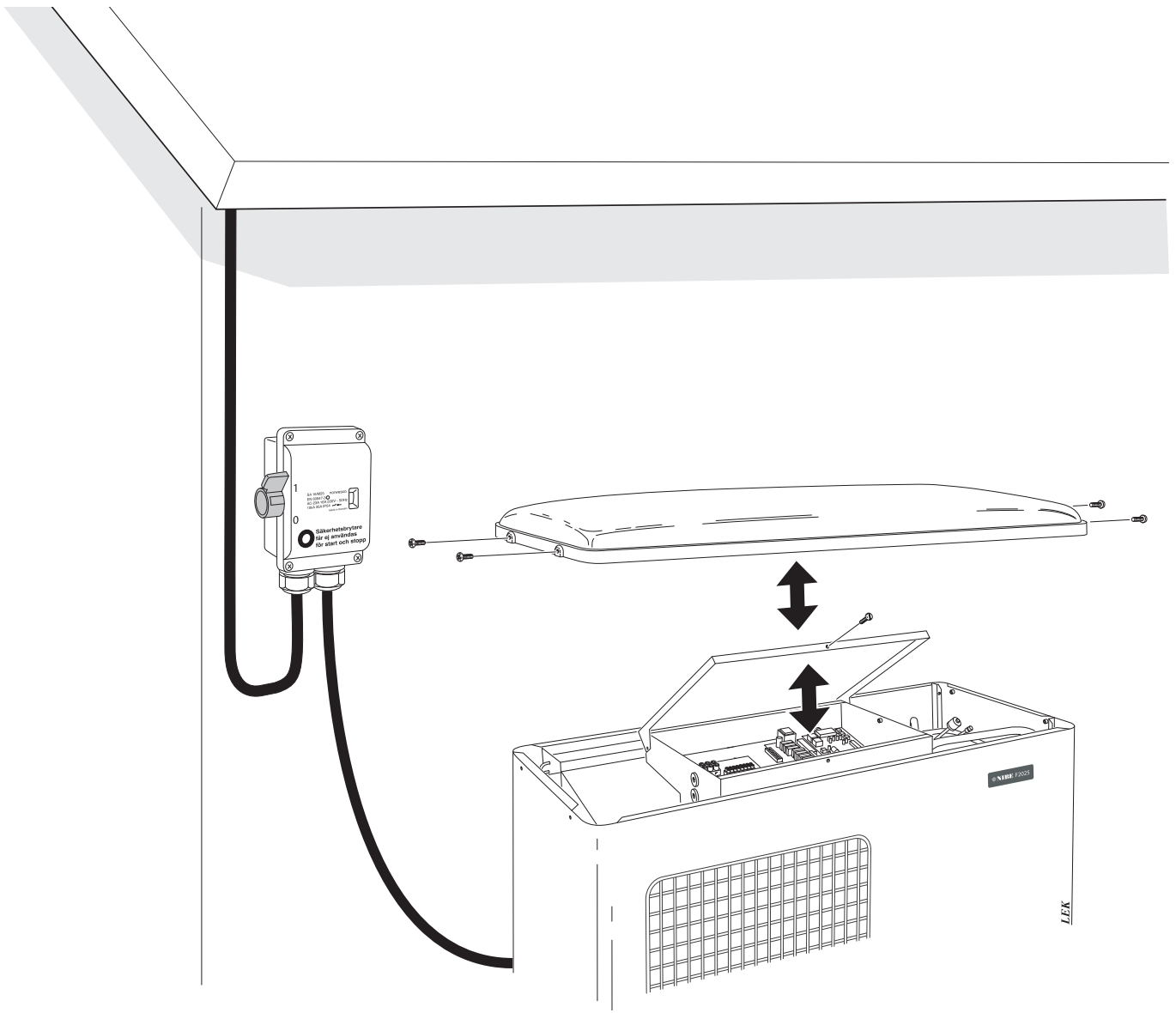




MOS 0827-1
F2025
031185

Návod k instalaci a obsluze **F2025**





Pro uživatele**Všeobecně****Popis systému**

Princip činnosti _____ 3

Běžná údržba

Všeobecně _____ 4

Základní informace pro instalační firmu

Doprava a skladování _____ 5

Kontrola instalace _____ 5

Ustavení tepelného čerpadla _____ 5

Řídicí systém _____ 5

Připojení potrubí

Všeobecně _____ 6

Připojení potrubí k topnému okruhu _____ 6

Množství topné vody _____ 6

Tlaková ztráta v kondenzátoru _____ 6

Doporučená zapojení

Všeobecně _____ 7

Použité zkratky _____ 7

Zapojení F2025 s VVM 300 (pevná kondenzace) _____ 7

Zapojení F2025 s EVP 270 (pevná kondenzace) _____ 8

Zapojení F2025 s EVP 500 (pevná kondenzace) _____ 9

Zapojení F2025 s olejovým kotlem nebo kotlem na pevná paliva s nadřazenou regulací SMO 10 a ohřivačem TUV (proměnlivá kondenzace) _____ 10

Zapojení několika F2025 s nadřazenou regulací SMO 10 a dvouplášťovým zásobníkem na TUV (proměnlivá kondenzace) _____ 11

Zapojení F2025 s EVC 13 (pevná kondenzace) _____ 12

Zapojení F2025 s elektrickým/olejovým kotlem (proměnlivá kondenzace) _____ 13

Zapojení F2025 s kotlem na dřevo a ohřivačem TUV (pevná kondenzace) _____ 14

Elektrická instalace

Všeobecně _____ 16

Připojení _____ 16

Oběhové čerpadlo _____ 17

Ochrana proti zamrznutí _____ 17

Externí topný kabel _____ 17

Teplotní čidlo venkovní teploty _____ 17

Řízení pomocí termostatu _____ 18

Bivalentní zdroj/odstávka TČ _____ 18

Příklad připojení přídavného zdroje tepla _____ 18

Externí indikace alarmu _____ 18

Uvedení do provozu a seřízení

Příprava _____ 19

Plnění a odvzdušnění topného okruhu _____ 19

Teplota bivalence _____ 19

Stop teplota-teplota odstávky _____ 19

Relé měkkého startu _____ 19

Ohřev kompresoru _____ 19

Kontrola sledu fází _____ 19

Uvedení do provozu a kontrola _____ 20

Dodatečné seřízení, topný okruh _____ 20

Úprava teplotního rozdílu na kondenzátoru _____ 21

Řídicí systém

Vysvětlivky _____ 23

Popis menu _____ 24

Podmínky řízení při nízké venkovní teplotě _____ 26

Podmínky řízení při odtávání _____ 26

Umístění čidel

Parametry teplotních sond _____ 27

Parametry teplotní sondy na výtlaku kompresoru _____ 27

Různé**Schéma elektrického zapojení**

3x400V 6kW _____ 28

3x400V 8-10kW _____ 32

3x400V 14kW _____ 36

Technická data

Umístění komponentů _____ 40

Hlučnost _____ 42

Rozměry a připojení _____ 43

Technická data _____ 44

Příslušenství _____ 45

Doporučené příslušenství _____ 45

Opatření při poruchách provozu

Zjištění stavu _____ 46

F2025 nefunguje _____ 46

Vypouštění topného okruhu _____ 47

Všeobecně

Vážený zákazníku,
aby vám tepelné čerpadlo F2025 co nejlépe sloužilo, přečtěte si nejprve dobře část „Pro uživatele“ v tomto návodu k instalaci a obsluze.

F2025 je tepelné čerpadlo systému vzduch-voda určené pro vytápění menších domů, bytových domů a menších průmyslových objektů. Jako zdroj tepla slouží venkovní vzduch.

F2025 je švédský kvalitní výrobek s dlouhou životností a velkou provozní bezpečností. Přejeme vám příjemné chvíle a tepelný komfort od firmy NIBE.

Záznam o instalaci

Vyplní instalační firma za přítomnosti autorizovaného technika, který ověří správnost instalace. Jeho schválení je podmínkou pro uplatnění záruky.

Sériové číslo (103), toto číslo používejte vždy při korepondenci s NIBE		
Sériové číslo tepelného čerpadla _____		
Datum instalace: _____		
Typ tepelného čerpadla: F 2025-_____ kW		
Instalační technik: _____		Telefon: _____
Nastavení provozních parametrů:		
Menu	Nastavení při instalaci	Nastavení z výroby
A1- Komunikační adresa		1
A2 Maximální teplota vratné vody		48°C
A3- Diference vratné vody		4°C
A4- Minimální interval mezi starty kompresoru		20 minut
A5- Teplota bivalence		+5°C
A6- Časové zpoždění bivalentního zdroje		120 minut
A7- Teplota odstávky		-20°C
A8- Minimální interval mezi odtáváním		50 minut
A8- Minimální interval mezi odtáváním		40 minut F2020-14
A9- Start teplota výparníku pro odtávání		0°C
A10- Stop teplota výparníku pro odtávání		+10°C
A11- Maximální doba odtávání		7 minut
Další změny nastavení zaznamenejte zde:		
Datum: _____		Podpis: _____

Popis systému

Princip činnosti

F2025 je venkovní tepelné čerpadlo, speciálně vyvinuté pro drsné severské klima. F2025 využívá venkovní vzduch, a proto není nutné zřizovat vrty nebo plošné zemní kolektory. F2025 má automatický dvoustupňový regulátor výkonu ventilátoru (neplatí pro F2025-6 kW, které má pouze jednostupňový ventilátor).

F2025 je konstruováno pro systém vytápění na bázi oběhu teplé vody** a může být propojeno s většinou elektrických, plynových nebo olejových kotlů nebo s jinými zdroji tepla. Tepelné čerpadlo má vestavěný inteligentní mikroprocesorový řídicí systém. F2025 se spouští spouštěcím signálem z řídicí jednotky nebo termostatu.

F2025 může být také řízeno speciálně vyvinutým zařízením SMO 10*. Tato jednotka zapojuje a odpojuje přídatný zdroj tepla a řídí přepínání mezi

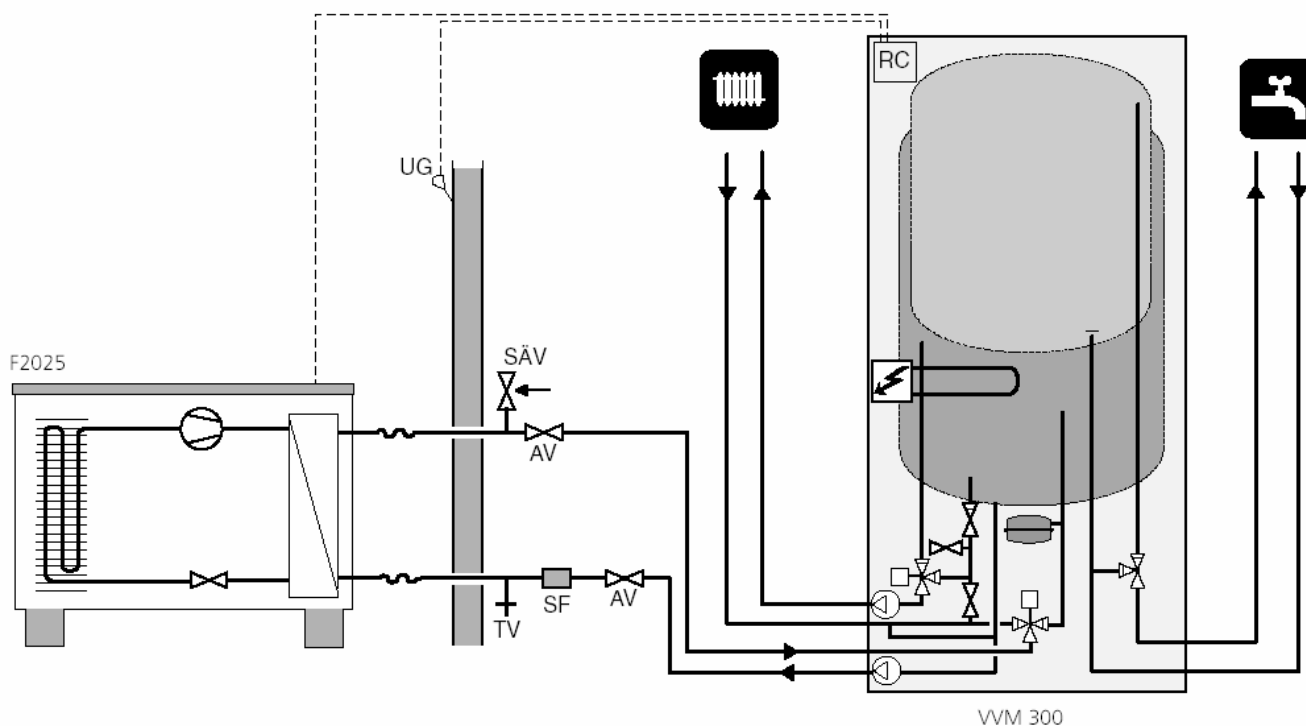
vytápěním místností a přípravou teplé vody. Pokud je připojena jednotka SMO, je možné využívat též příslušenství jako například přídatný směšovač a systém pro regulaci ohřevu bazénu.

F2025 zajišťuje efektivní ohřev teplé vody při vyšších venkovních teplotách a vysoký výkon pro systém vytápění při nižších venkovních teplotách.

Pokud venkovní teplota klesne na úroveň nižší, než je nastavená teplota odstávky, musí být veškerý tepelný výkon dodáván přídatným zdrojem tepla.

F2025 je vyráběno ve čtyřech provedeních: 6, 8, 10 a 14 kW.

F2025 je konstruováno z materiálů zajišťujících dlouhou životnost v podmínkách severského klimatu.



* Příslušenství k F2025

** Pro zajištění správné funkce při propojení tepelného čerpadla F2025 s jinými jednotkami je požadován minimální objem topného média v topném okruhu (včetně kotlů, radiátorů, potrubí atd.) 20 litrů topné vody na 1 kW topného výkonu tepelného čerpadla.

Topný okruh a okruh přípravy TUV je nutné vybavit potřebnými bezpečnostními prvky podle platných předpisů.

Běžná údržba

Běžná údržba

Všeobecně

F2025 je vybaveno automatickým řídicím systémem a monitorovacím zařízením s indikací poruch, přesto je nutná určitá vnější údržba.

Provádějte během roku pravidelnou kontrolu mřížky ventilátoru, zda není ucpaná listím, sněhem nebo jinými nečistotami. V chladných obdobích roku kontrolujte, zda se pod F2025 netvoří příliš mnoho námrazy nebo ledu. Pro odvádění zkondenzované vody je k dispozici příslušenství KVT 10 „Odkapní miska na zkondenzovanou vodu“. Silný vítr ve spojení s hustým sněžením může způsobit ucpání vstupní a výstupní mřížky námrazou, kterou je třeba odstranit.

Vnější plášť čistěte, pokud je třeba, vlhkou utěrkou tak, aby nedošlo k poškrábání plastového krytu. Zabraňte stříkání vody dovnitř mřížky, aby nemohla proniknout do F2025. K čištění nepoužívejte zásadité (alkalické) čisticí prostředky.

POZOR!

Rotující ventilátor



Základní informace pro instalační firmu

Doprava a skladování

F2025 musí být dopravováno a skladováno ve vertikální poloze.

Kontrola instalace

Instalace vytápění musí být před uvedením do provozu zkontrolována kvalifikovanou osobou a zdokumentována. Kontrola instalace tepelného čerpadla musí být provedena autorizovaným technikem NIBE. Tepelné čerpadlo pracuje s uzavřenou otopnou soustavou, a proto v případě výměny tepelného čerpadla je nutné provést znovu kontrolu instalace.

Ustavení tepelného čerpadla

F2025 umístěte venku na pevný podklad, nejlépe na betonový základ. F2025 nesmí být umístěno blízko zdí citlivých na hluk, například blízko ložnic. Také se ujistěte, že instalace nebude obtěžovat sousedy.

Je třeba dbát na to, aby během montáže nedošlo k poškození opláštění tepelného čerpadla.

Protože během provozu a při odtávání může vznikat větší množství kondenzátu a vody, je nutné provést dobrou drenáž místa instalace a ujistit se, že voda nemůže vytékat například na cesty v době, kdy by se mohl tvořit led. Je ideální, lze-li odvádět zkondenzovanou vodu do kanalizace apod. Je možné též nainstalovat odkapní misku KVT 10 pro odvod zkondenzované vody.

Vzdálenost mezi F2025 a zdí domu musí být nejméně 350 mm. Volný prostor před tepelným čerpadlem musí být alespoň 1 m. Umístěte F2025 na místo s dobrým prouděním vzduchu, přednostně obrácené na jih.

F2025 nesmí být ustaveno na místo, kde může docházet ke zpětné cirkulaci venkovního vzduchu. To by způsobovalo nižší výkon a snížení účinnosti.

Řídící systém

F2025 je vybaveno mikroprocesorovým řídicím systémem, který ovládá všechny funkce nutné pro provoz tepelného čerpadla.

Je řízeno odtáváním, zastavení při max./min. teplotě, zapínání ohřevu kompresoru a ohřevu odkapní jímky, kontrola motorové ochrany i vyhodnocení stavu presostatů.

Je též možno odečíst počet startů a dobu provozu.

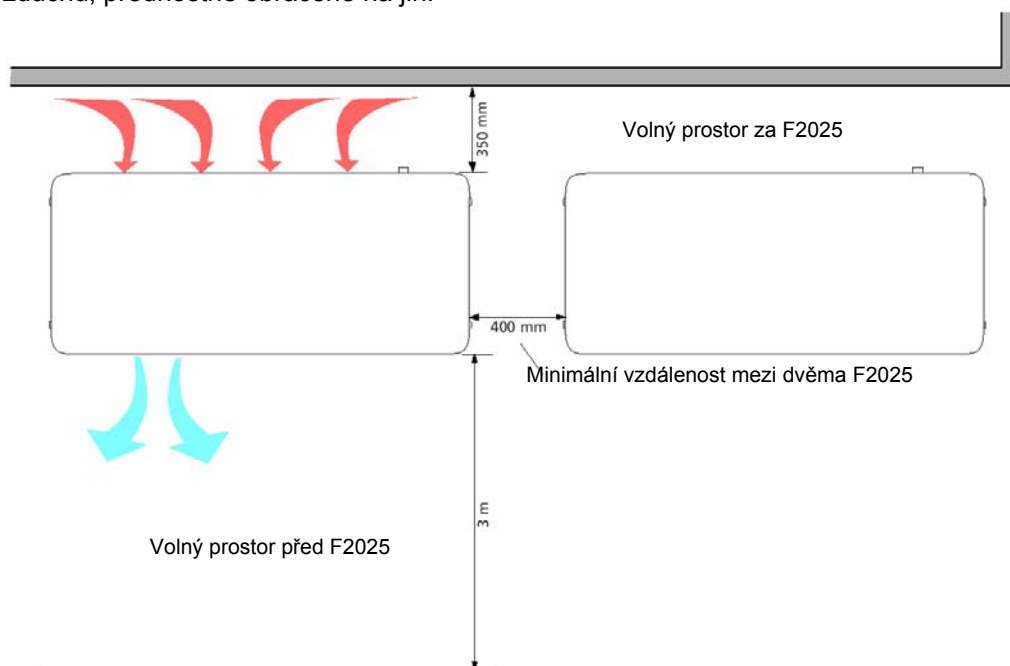
Nastavení jednotlivých provozních parametrů řídicího systému se provádí během instalace, popřípadě při servisu tepelného čerpadla.

Při běžných provozních podmínkách nejsou nutné žádné zásahy uživatele do řídicího systému.

F2025 má integrované elektronické teplotní čidlo vratné vody. Tato teplota je řídicí maximální teplotou pro spínání a vypínání tepelného čerpadla.

F2025 je možno též zapínat a vypínat signálem z nadřazeného řídicího systému nebo termostatu. Pokud je F2025 řízeno pomocí příslušenství SMO 10, pak odpovídající postupy jsou popsány v příslušném návodu.

SMO 10 komunikuje s F2025, což znamená, že hodnoty seřízení a měřené hodnoty F2025 mohou být nastavovány a sledovány na ovládacím panelu SMO.



Připojení potrubí

Připojení potrubí

Všeobecně

Připojení potrubí musí být provedeno podle platných předpisů a norem.

F2025 pracuje s teplotou vratné vody maximálně cca 50 °C a teplotou vody na výstupu maximálně cca 58 °C. Protože F2025 není vybaveno uzavíracími ventily, je nutné je při připojení na otopnou soustavu instalovat pro usnadnění budoucího servisu. Nastavení vypínací teploty vratné topné vody do tepelného čerpadla se provádí v menu A2 regulace F2025.

POZOR

Potrubí musí být před připojením tepelného čerpadla řádně propláchnuto, aby se zabránilo možnému poškození částí tepelného čerpadla.

Připojení potrubí k topnému okruhu

F2025 může být připojeno na topný systém viz oddíl „Doporučená zapojení“ nebo lze zapojení provést podle některého ze systémových řešení, která je možno stáhnout z internetové stránky www.nibe.eu/docking.

Výměník tepelného čerpadla je odvzdušňován v horní části připojení výstupu (pozice č. 70, HM-out) pomocí ventilu v dodávané pružné hadici.

Dodávaný filtr nečistot (SF) se instaluje před vstupem na spodním připojení kondenzátoru tepelného čerpadla (pozice č. 71, WW-in) F2025.

Všechna venkovní potrubí, hadice a ventily musí být izolovány tepelnou izolací o tloušťce min. 19 mm.

Oběhové čerpadlo topného média musí být v provozu i v případě, že F2025 není v chodu, aby se zabránilo zamrznutí.

Oběhové čerpadlo může být také řízeno přímo z F2025 přes svorkovnici (11), kde se bere v úvahu venkovní teplota podle které je oběhové čerpadlo v provozu. Alternativně je možné připojit tepelné čerpadlo na vložený okruh s tepelným výměníkem, čerpadlem a nemrznoucí směsí.

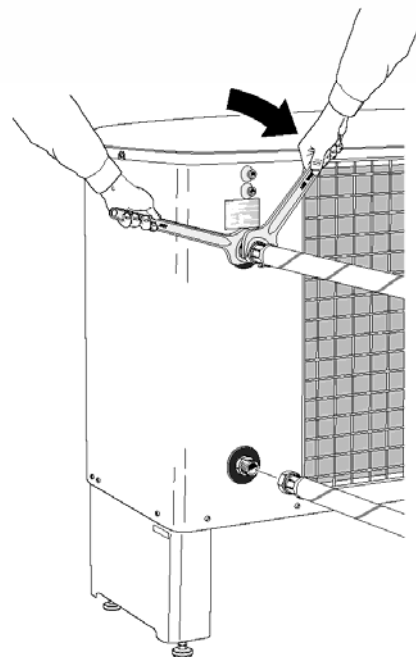
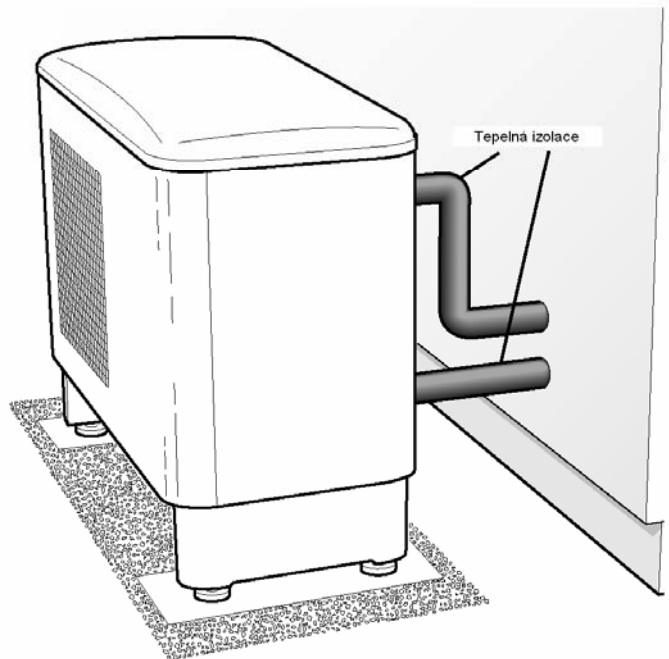
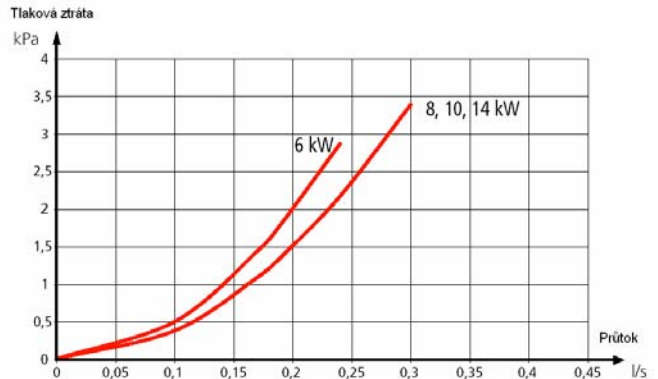
Uzavírací (AV) a vypouštěcí ventily (TV) je nutno instalovat tak, aby mohlo být tepelné čerpadlo vyprázdněno v případě déletrvajících odstavení z provozu.

Dodávané flexibilní hadice slouží jako tlumiče vibrací. Proto je třeba je instalovat v mírně ohnuté pozici.

Množství topné vody

Pro správné zapojení tepelného čerpadla F2025 je požadován minimální objem topného média v topném okruhu 20 litrů topné vody na 1 kW topného výkonu tepelného čerpadla.

Tlaková ztráta kondenzátoru



Doporučená zapojení

Všeobecně

F2025 může být zapojeno několika různými způsoby. Vždy musí být instalovány bezpečnostní prvky podle platných norem a předpisů.

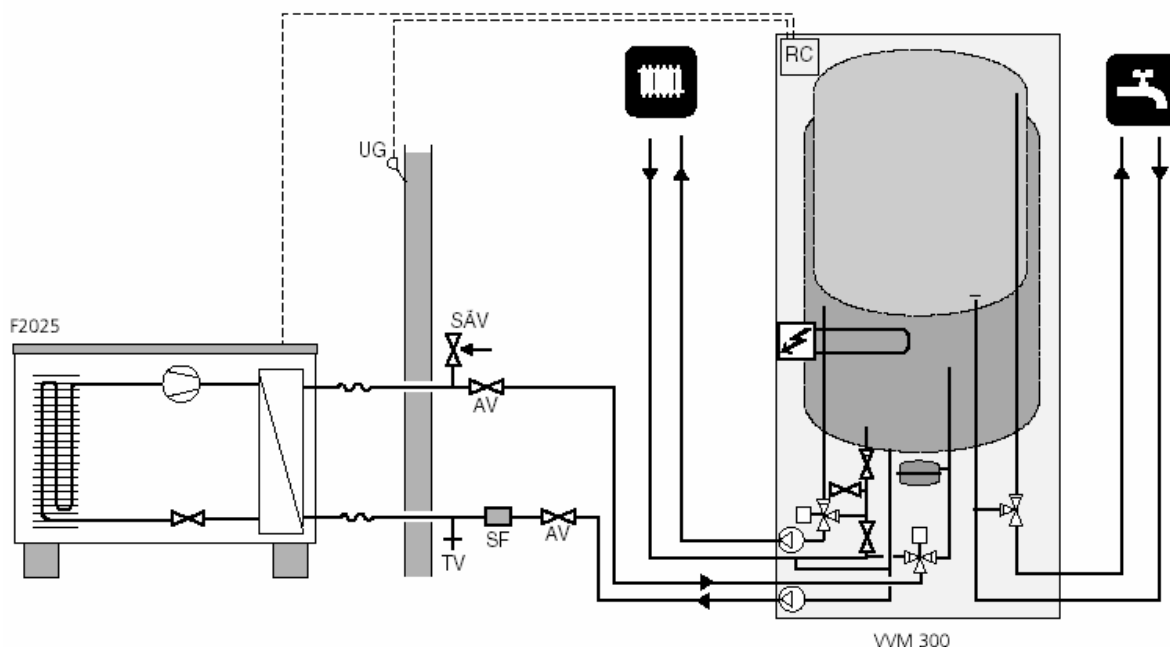
Více příkladů doporučených zapojení naleznete na www.nibe.eu/docking.

Pro správnou funkci tepelného čerpadla F2025 je požadován minimální objem topného média v topném okruhu 20 litrů topné vody na 1 kW topného výkonu tepelného čerpadla

Použité zkratky

AV	uzavírací ventil
CP	oběhové čerpadlo
FS1	teplotní sonda výstup z F2025 (součást SMO 10)
HR	pomocné relé
LP	oběhové čerpadlo okruhu F2025
RG	teplotní sonda vratné vody do F2025 (součást SMO 10)
RV	regulační ventil
SF	filtr nečistot (součást dodávky F2025)
SV	směšovací ventil
SÄV	pojistný ventil
TV	vypouštěcí ventil
UG	teplotní čidlo venkovní teploty
VT	termostat pro vytápění
VVG	teplotní čidlo teplé užitkové vody

Zapojení F2025 s VVM 300 (proměnlivá kondenzace)



F2025, -6, -8 a -10 je možné připojit k jednotce VVM 300. F2025 je pak řízen jednotkou VVM 300. F2025 pracuje v režimu proměnlivé kondenzace a prioritně ohřívá teplou vodu ve VVM 300.

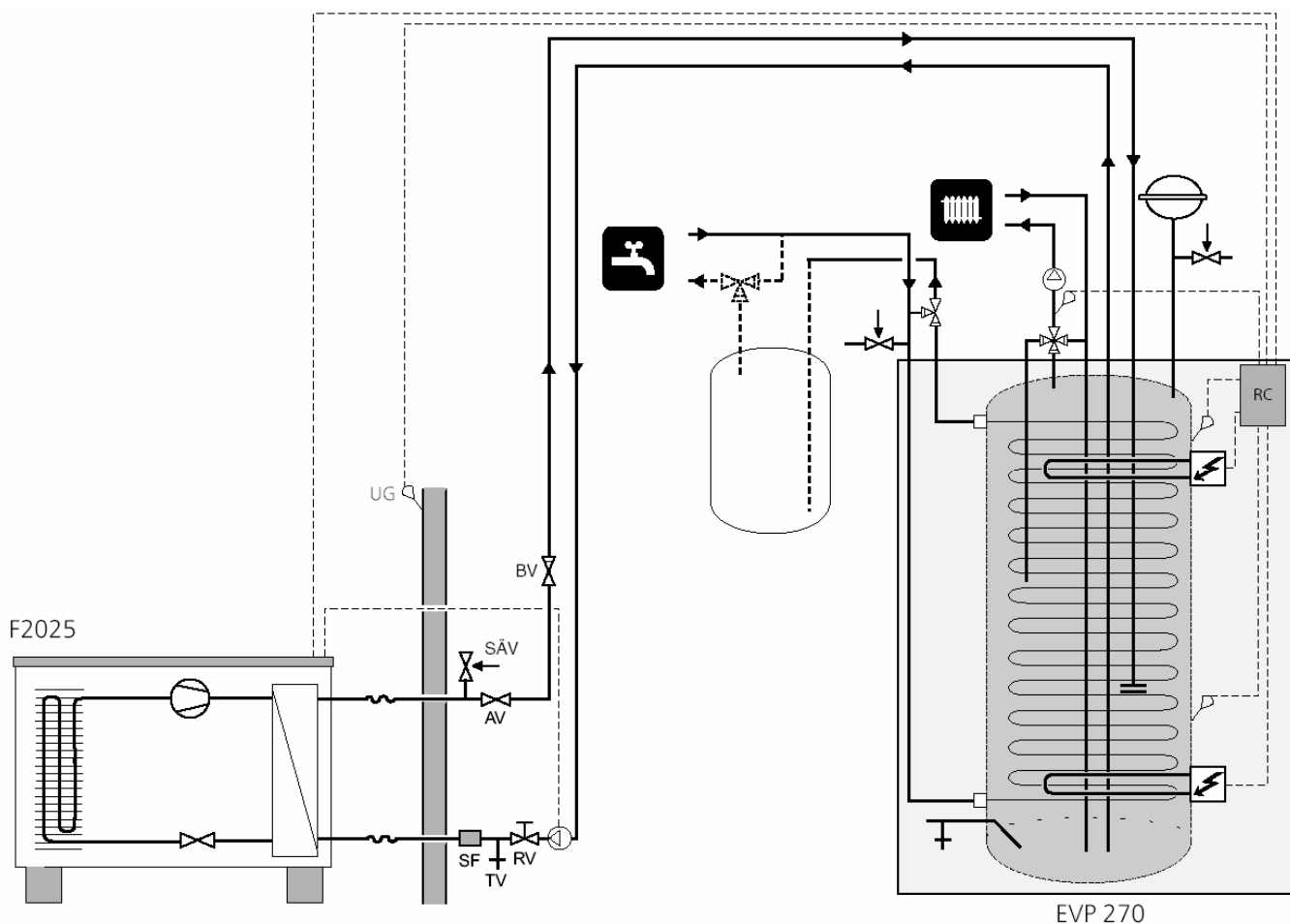
Pokud není F2025 schopno pokrýt svým výkonem potřebu tepla, připojuje se automaticky přídatný zdroj tepla z VVM 300. Pokud venkovní teplota klesne pod nastavenou teplotu odstávky, dodává veškerý potřebný tepelný výkon jednotka VVM 300.

POZOR!

Přívody k čidlům a komunikační kabely musí být vedeny odděleně (min 20 cm) od silových kabelů, jinak může dojít k rušení při provozu.

Doporučená zapojení

Zapojení F2025 s jednotkou EVP 270 (pevná kondenzace)

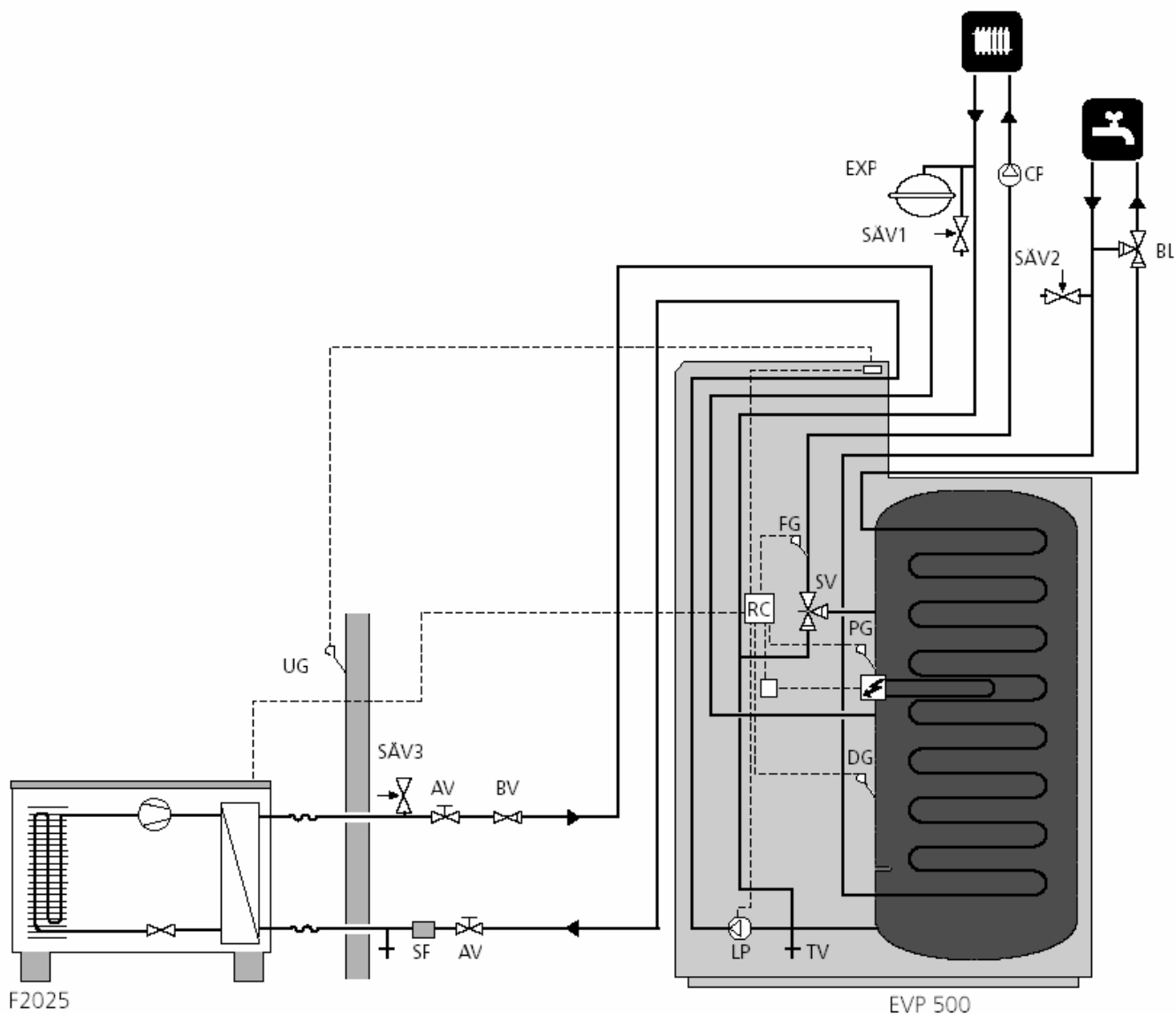


F2025-6, 8 a 10 je možné připojit k jednotce EVP 270. F2025 pracuje v režimu pevné kondenzace. Pokud není F2025 schopno pokrýt svým výkonem potřebu tepla, připojuje se automaticky přídavný zdroj tepla z EVP 270. Pokud venkovní teplota klesne pod nastavenou teplotu odstávky, dodává veškerý potřebný tepelný výkon jednotka EVP 270.

POZOR!

Přívody k čidlům a komunikační kabely musí být vedeny odděleně (min 20 cm) od silových kabelů, jinak může dojít k rušení při provozu.

Zapojení F2025 s jednotkou EVP 500 (pevná kondenzace)



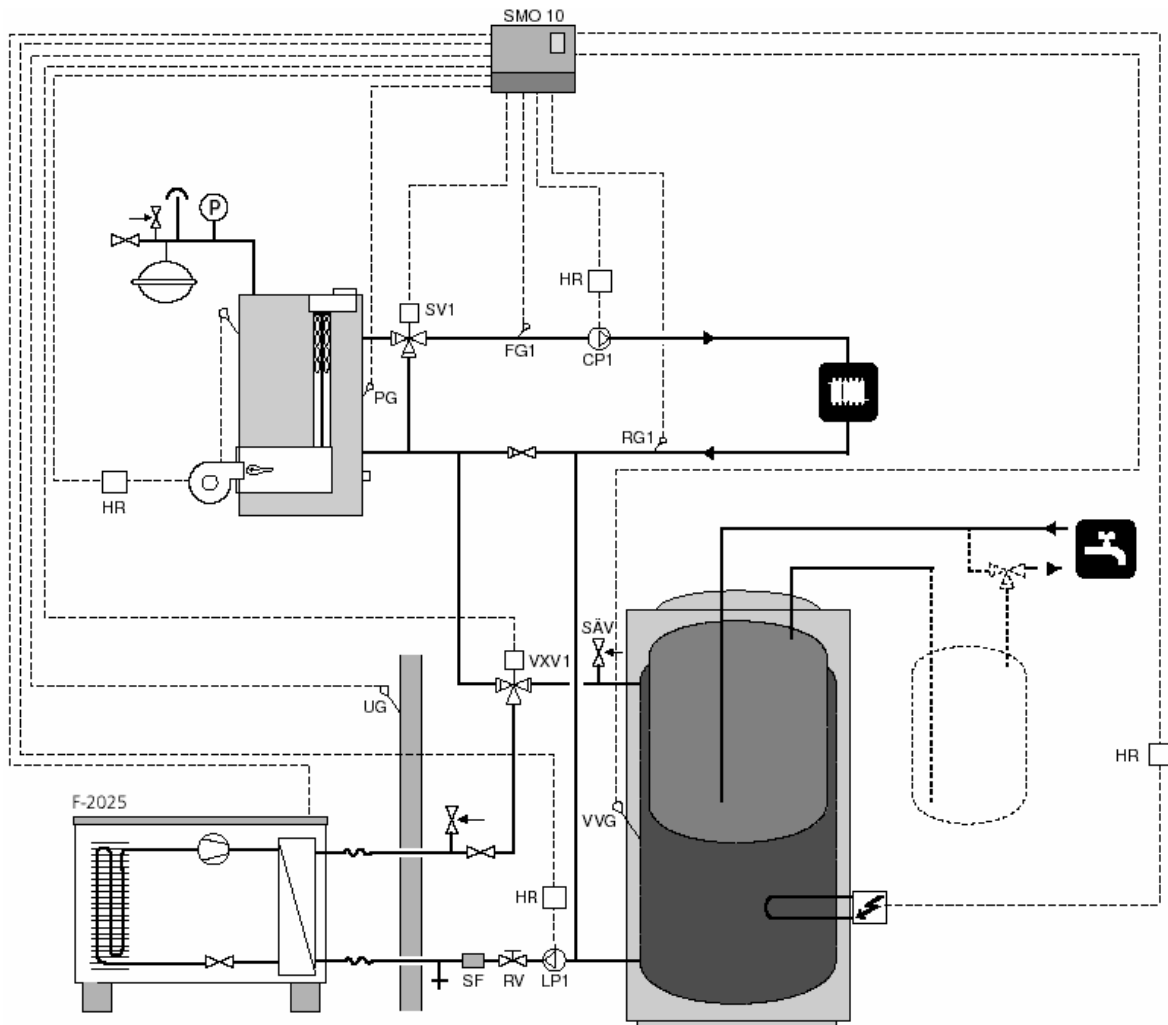
F2025-6, 8, 10 a 14 je možné připojit k jednotce EVP 500. FIGHTER 2025 pracuje v režimu pevné kondenzace. Pokud není F2025 schopno pokrýt svým výkonem potřebu tepla, připojuje se automaticky přídatný zdroj tepla z EVP 500. Pokud venkovní teplota klesne pod nastavenou teplotu odstavky, dodává veškerý potřebný tepelný výkon jednotka EVP 500.

POZOR!

Přívody k čidlům a komunikační kabely musí být vedeny odděleně (min 20 cm) od silových kabelů, jinak může dojít k rušení při provozu.

Doporučená zapojení

Zapojení F2025 s olejovým kotlem nebo kotlem na pevná paliva s nadřazenou regulací SMO 10 a ohřivačem TUV (proměnlivá kondenzace)



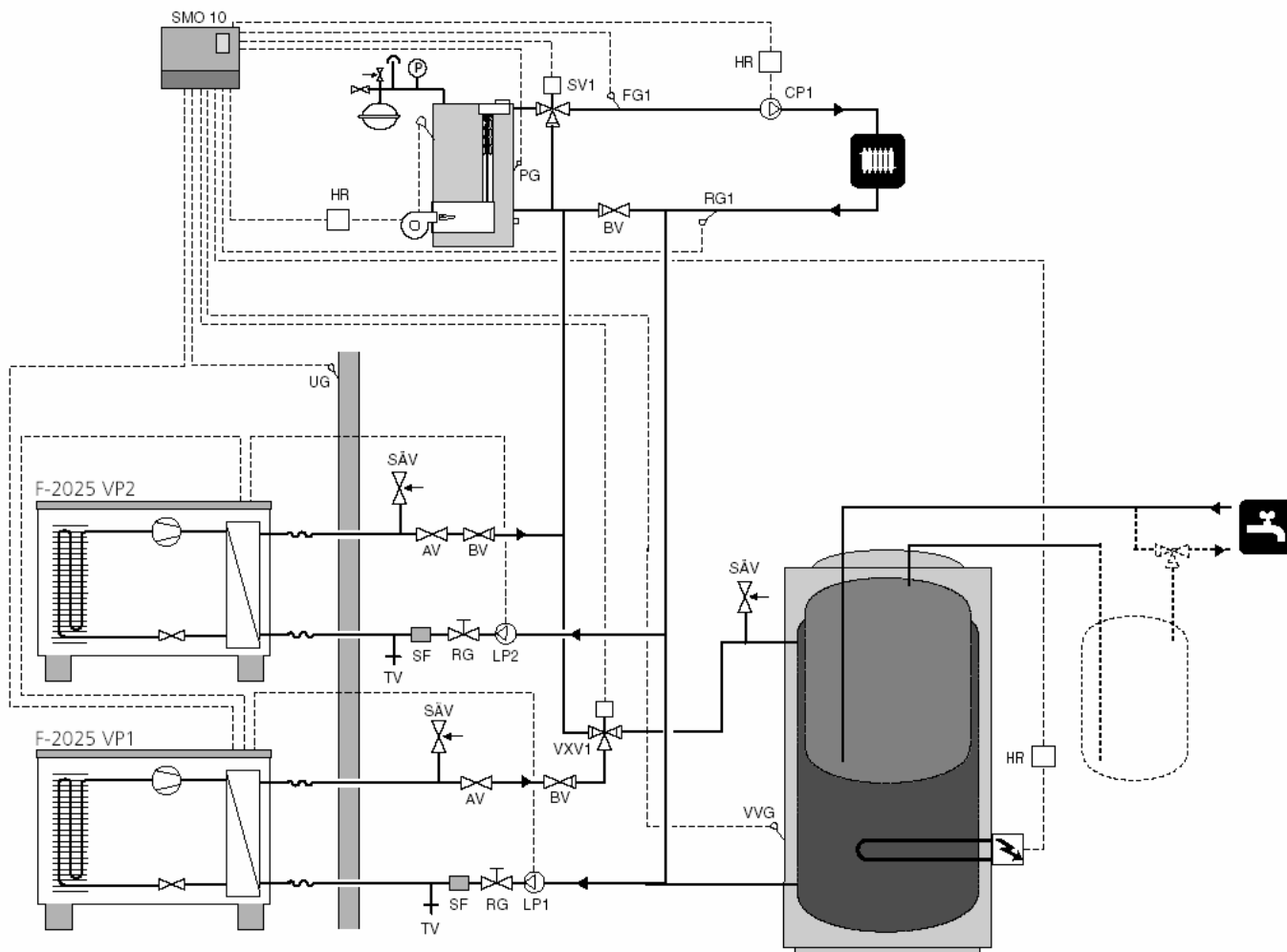
Regulace SMO 10 zajišťuje řízení F2025, olejového kotle, oběhových čerpadel, směšovacích ventilů atd. F2025 pracuje v režimu proměnlivé kondenzace podle venkovní teploty a prioritně provádí ohřev teplé vody prostřednictvím třícestného ventilu (VXV1).

Pokud není F2025 schopno pokrýt svým výkonem potřebu tepla, je automaticky spínán olejový kotel, který doplní potřebný tepelný výkon.

POZOR

Přívody k čidlům a komunikační kabely musí být vedeny odděleně (min 20 cm) od silových kabelů, jinak může dojít k rušení při provozu.

Zapojení několika F2025 s nadřazenou regulací SMO 10 a dvouplášťovým zásobníkem na TUV (proměnlivá kondenzace)



Nadřazená regulace SMO 10 je schopna ovládat a řídit až 9 tepelných čerpadel F2025 (maximálně jedno z nich je určeno pro ohřev teplé vody). SMO 10 dále řídí spínání elektrického topného tělesa, oběhové čerpadlo, směšovací systém atd.

F2025 pracuje v režimu proměnlivé kondenzace podle venkovní teploty a prioritně provádí ohřev teplé vody prostřednictvím třícestného ventilu VXV1. F2025 VP1 ohřívá teplou vodu

Pokud není F2025 schopno pokrýt svým výkonem potřebu tepla, je automaticky spínán olejový kotel, který doplní potřebný tepelný výkon.

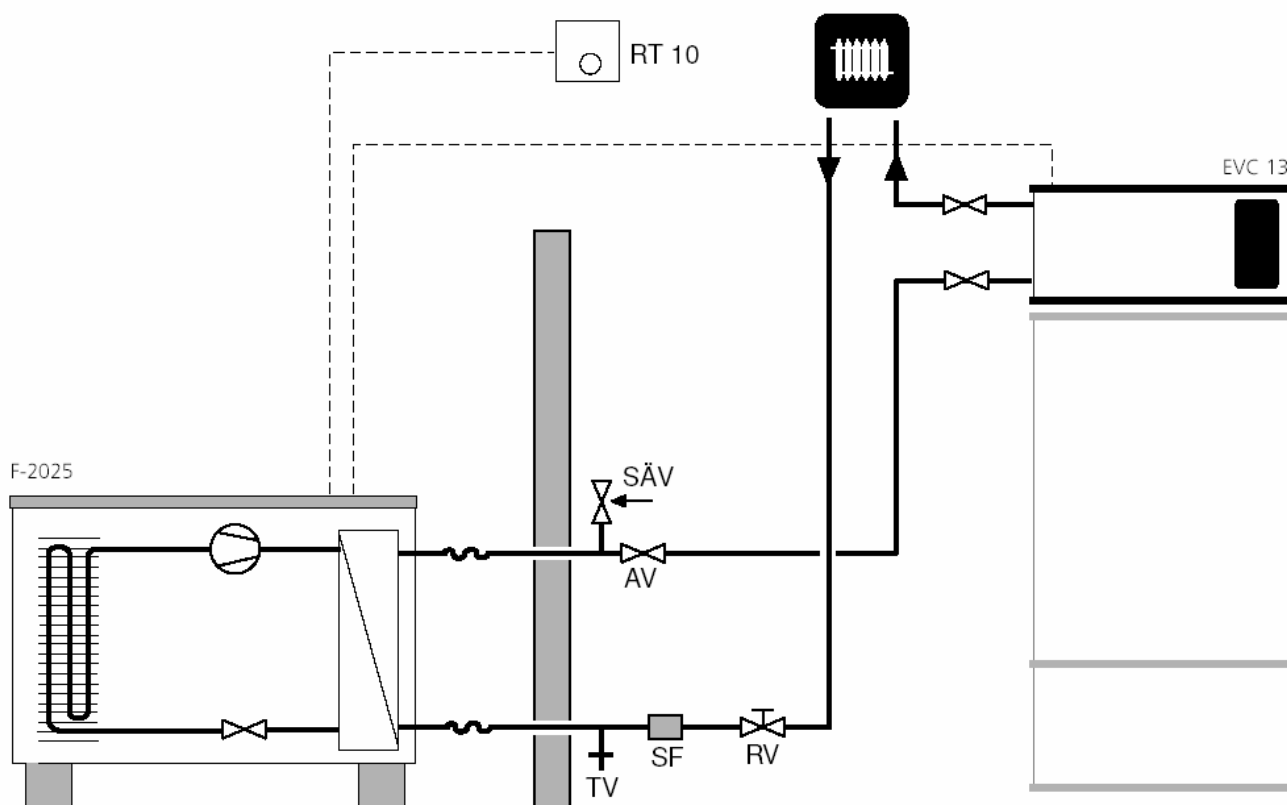
Pokud je v provozu bivalentní zdroj (plynový/olejový kotel), je ohřev teplé vody zajišťován elektrickou topnou spirálou umístěnou v dvouplášťovém zásobníku.

POZOR!

Přívody k čidlům a komunikační kabely musí být vedeny odděleně (min 20 cm) od silových kabelů, jinak může dojít k rušení při provozu.

Doporučená zapojení

Zapojení F2025 s jednotkou EVC 13 (pevná kondenzace)



F2025 je řízeno pokojovým termostatem. F2025 pracuje v režimu proměnlivé kondenzace vzhledem k teplotě vratné vody z otopného systému. Pokud není F2025 schopno pokrýt svým výkonem potřebu tepla, přivádí se do systému pomocí použité řídicí jednotky teplo z přídavného zdroje v EVC 13.

Pomocí automatického řídicího systému F2025 je možné nastavit, aby sepnutí přídavného zdroje tepla bylo blokováno, pokud je venkovní teplota vyšší než nastavená. Topné médium též cirkuluje F2025 v případě, že je dosaženo nastavené teploty odstávky. Příprava teplé vody se provádí pouze pomocí použitého ohříváče TUV.

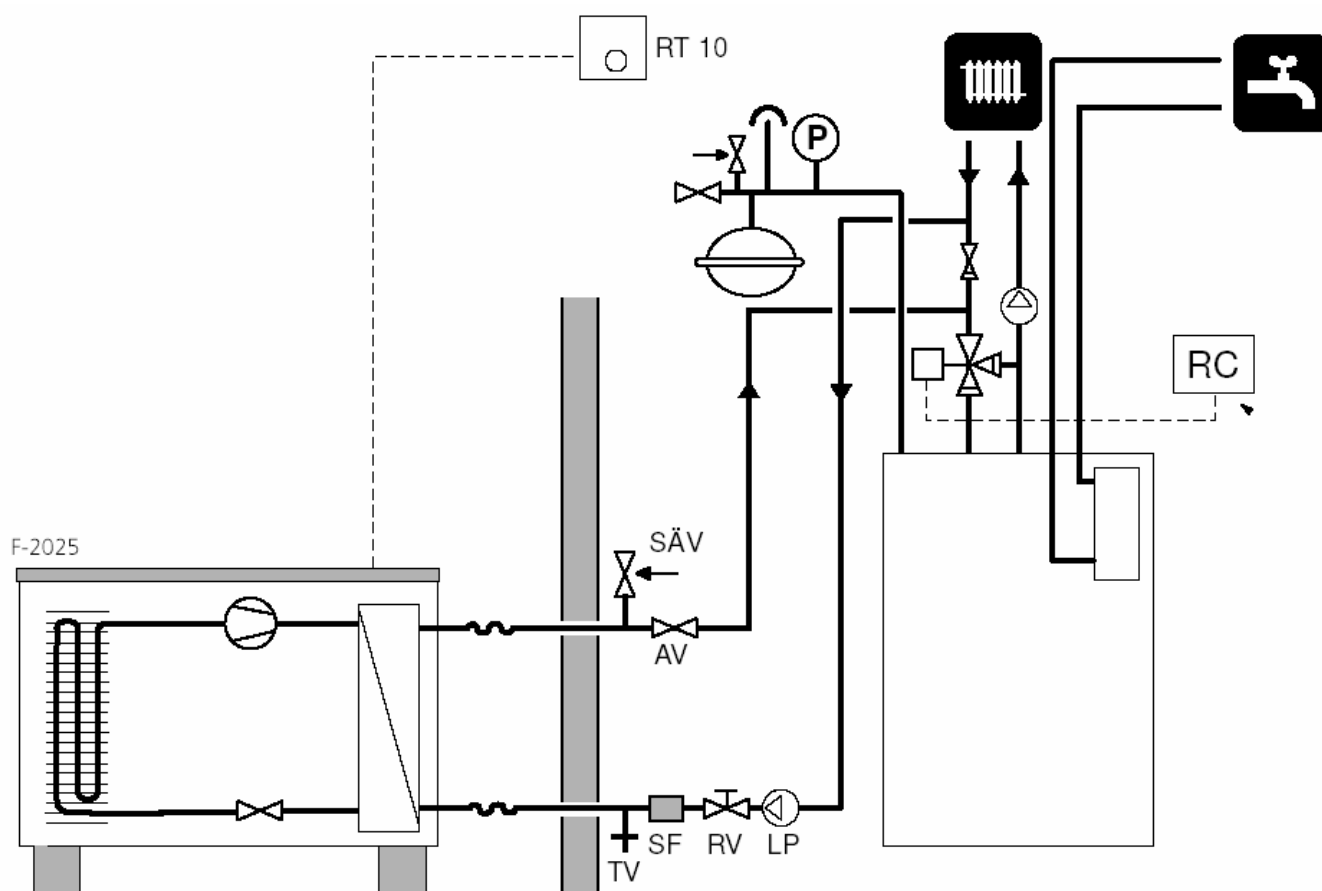
Na EVC 13 je třeba zvolit správnou křivku, aby nedocházelo ke konfliktu s F2025.

Pro tuto aplikaci je nutné příslušenství RT 10.

POZOR!

Přívody k čidlům a komunikační kabely musí být vedeny odděleně (min 20 cm) od silových kabelů, jinak může dojít k rušení při provozu.

Zapojení F2025 s elektrickým/olejovým kotlem (proměnlivá kondenzace)



RC- Externí stávající řídicí systém

F2025 je řízen pokojovým termostatem. F2025 pracuje v režimu proměnlivé kondenzace vůči vratné větvi vytápěcího systému. Pokud není F2025 schopno pokrýt svým výkonem potřebu tepla, přivádí se do systému pomocí použité řídicí jednotky teplo z přídavného zdroje.

Pomocí automatického řídicího systému F2025 je možné nastavit, aby sepnutí přídavného zdroje tepla bylo blokováno.

Příprava TUV se provádí pouze pomocí použitého elektrického/olejového bojleru.

Pro tuto aplikaci je nutné příslušenství RT 10.

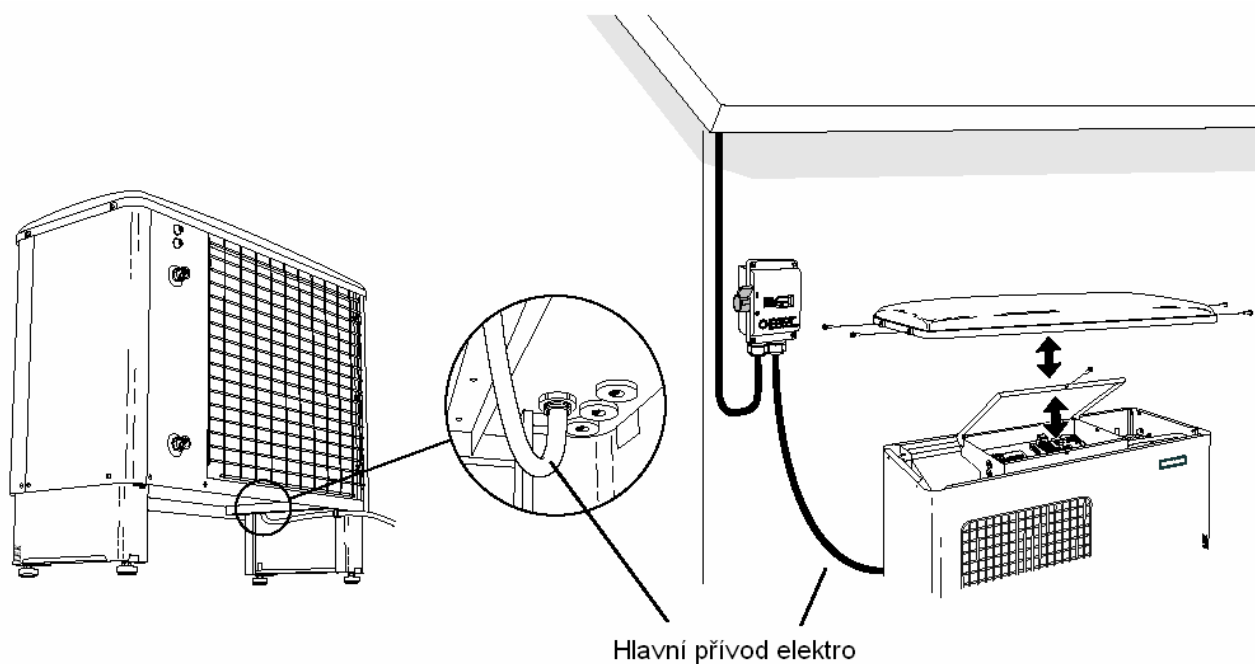
Elektrická instalace

POZOR!

Elektrická instalace a servis musí být prováděny pod dohledem kvalifikované osoby. Veškeré elektroinstalační práce musí být provedeny podle platných předpisů a norem.

POZOR!

Je nutné brát v úvahu, že externí řídicí systém, pokud je připojen k F 2025, může být pod napětím.



Přívodní napájecí kabel je namontován z výroby a je připojen ke svorkovnici –X9. Vně tepelného čerpadla je k dispozici cca 1,8 m kabelu.

Všeobecně

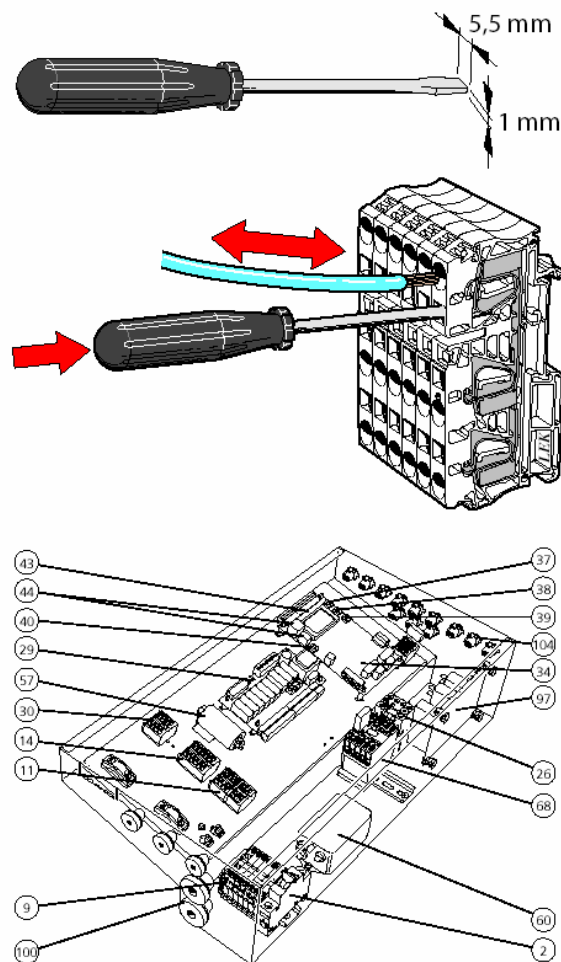
Přívodní silové kabely je nutno napojit do tepelného čerpadla přes kabelové průchodky na levé straně tepelného čerpadla při pohledu zepředu (100). Signálové kabely se přivádějí zezadu (102).

Připojení

- Tepelné čerpadlo nesmí být připojeno bez souhlasu dodavatele elektrické energie a musí být zapojeno pod dohledem kvalifikovaného elektrikáře.
- Při použití automatického jističe je doporučeno, aby měl motorovou charakteristiku „D“ (kompresor). Hodnota jističe viz Technická data.
- F2025 nemá na přívodu elektřiny hlavní třífázový vypínač. Musí být proto připojen přes jistič s minimální vzdáleností spínacích kontaktů 3 mm. Pokud je instalace v budově vybavena proudovými chrániči, musí být tepelné čerpadlo připojeno k vlastnímu chrániči. Tepelné čerpadlo musí být připojeno na 400 V, 3 fáze, nulový vodič + ochranný vodič prostřednictvím centrálního domovního rozvaděče s jističi.
- Je-li prováděna zkouška izolačních odporů v budově, odpojte tepelné čerpadlo.
- Signální kabely termostatů se připojují na svorkovnici (30). Typy kabelů: nestíněný LiYY, stíněný LiYCY. Průřez nejméně 0,22 mm² při délce do 50 m.
- Alternativně může být odpovídající signální kabel připojen ze svorkovnice (44) na řídicí desku (34) k SMO 10 nebo VVM 300.
- Cirkulační čerpadlo F2025 může mít zvláštní napájecí přívod nebo se připojuje na svorkovnici (11).

Pozor: Pokud je cirkulační čerpadlo připojeno ke svorkovnici (11) a tepelné čerpadlo F2025 je odpojeno od sítě, hrozí zamrznutí.

- Obecný alarm je možno připojit na svorkovnici (11).



Oběhové čerpadlo

V případě, že je oběhové čerpadlo okruhu tepelného čerpadla připojeno ke svorkám 3 a 4 na svorkovnici X11 (11), je řízeno F2025. Oběhové čerpadlo je aktivováno na základě potřeby tepla pro vytápění nebo ohřev teplé vody a podle venkovní teploty (protimrazová ochrana).

Ochrana proti zamrznutí

Při teplotách nižších než +2°C se oběhové čerpadlo spouští periodicky a při teplotách pod -20 °C běží nepřetržitě. To však platí pouze za předpokladu, že je F2025 napájen.

POZOR!

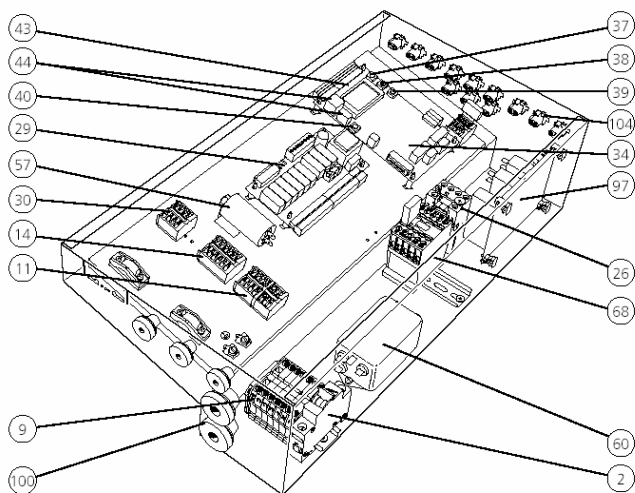
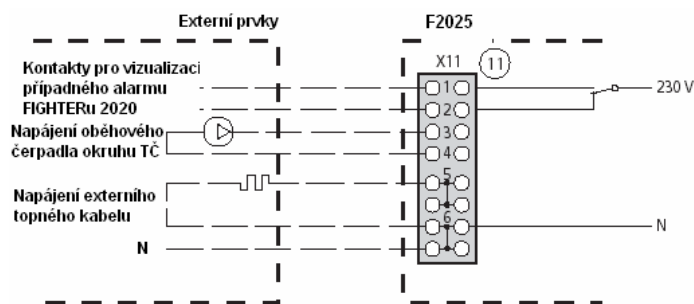
Pokud je cirkulační čerpadlo připojeno ke svorkovnici X11 (11) a tepelné čerpadlo je odpojeno od sítě, hrozí zamrznutí.

Externí topný kabel

F2025 je vybaveno svorkovnicí pro připojení odkapní misky na kondenzát KVT 10. Maximální zatížení 200 W

Teplotní čidlo venkovní teploty

Teplotní čidlo venkovní teploty (15) je instalováno pod tepelným čerpadlem F2025.



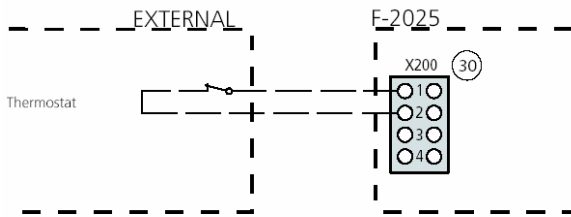
POZOR!

Následující stránky jsou věnovány termostatům, přídatným zdrojům, alarmům a odstávce F2025. Tyto instrukce neplatí v případě zapojení F2025 s jednotkou SMO 10

Řízení pomocí termostatu

Pro zapínání a vypínání kompresoru je možné použít jednostupňový termostat nebo spínací bezpotenciálový kontakt. Tento termostat musí vypnout (typ NC), když je dosaženo zvolené teploty. Kontakt musí být bezpotenciálový.

Zapojení jednostupňového termostatu viz následující obrázek.



Bivalentní zdroj/ odstávka TČ

F2025 je vybaveno bezpotenciálovým kontaktem pro připojení přídatného (bivalentního) zdroje: Maximální zatížení 250V 2A.

Nastavení teploty venkovního vzduchu (teploty bivalence), při které dojde k zapojení přídatného zdroje se provádí v menu A5, viz oddíl „Řízení, popis menu“.

Externí přídatný zdroj je připojený přes reléovou svorkovnici X201 (14).

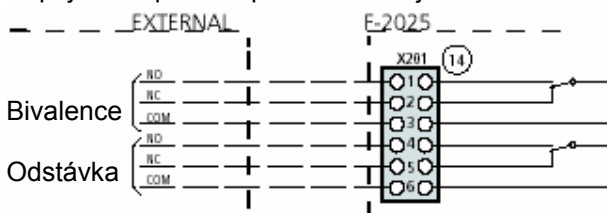
Podmínky pro povolení připojení přídatného zdroje:

- Venkovní teplota musí být nižší, než nastavená teplota bivalence (menu A5)
- Kompresor musí být v chodu nejméně po dobu, která je nastavena v menu A6. Nastavený čas zahrnuje i odtávání.

Pokud venkovní teplota klesne pod nastavenou hodnotu (teplota odstávky tepelného čerpadla) v menu A7, chod kompresoru je blokován a veškeré teplo je dodáváno externím přídatným zdrojem, který se aktivuje přes reléovou svorkovnici záložního zdroje X201 (14). Tato funkce je rovněž aktivována, je-li F2025 odpojeno od elektrického proudu.

Pokud venkovní teplota překročí 35 °C, je kompresor blokován a aktivuje se režim odstávky.

Připojení se provádí podle následujícího obrázku.



Maximální zatížení relé stykače je 250V 2A.

Během chodu bez potřeby přídatného zdroje nebo odstávky TČ je kontakt relé sepnut mezi pozicemi NO a COM.

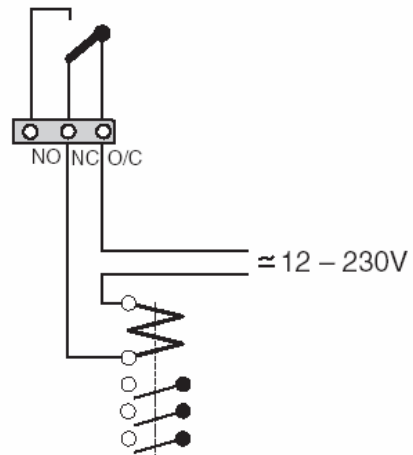
Přídatný zdroj a odstávka jsou aktivovány, je-li kontakt sepnutý mezi NC a COM.

Stykače jsou zobrazeny v poloze bez napájení.

Relé pro přídatný zdroj tepla a odstávku se aktivují pouze během normálních provozních podmínek F2025. V případě poruchy se obě relé deaktivují.

Příklad připojení přídatného zdroje tepla

Základní schéma zapojení přídatných relé pro přídatný zdroj tepla a odstávku.

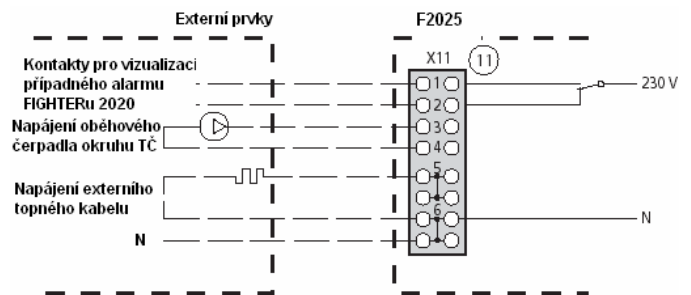


Stykač (není součástí F2025)

Externí indikace alarmu

FIGHTER 2025 je vybaveno stykačem pro externí indikaci alarmu. Funkce se aktivuje při aktivaci kteréhokoli alarmu. Maximální zatížení stykače je 250 V 2A.

Schéma zapojení pro externí indikace sumárního alarmu je uvedeno na následujícím obrázku.



Uvedení do provozu a seřízení

Příprava

Před uvedením do provozu zkontrolujte, zda je topný okruh naplněn a odvzdušněn. Zkontrolujte těsnost systému potrubí.

Plnění a odvzdušnění topného okruhu

Topný systém se naplní vodou na požadovaný tlak a dokonale odvzdušní. Pro odvzdušnění je vhodné použít odvzdušňovací ventil na flexibilní hadice připojené na výstupu z kondenzátoru tepelného čerpadla a případně odvzdušnit i oběhové čerpadlo.



Teplota bivalence

Teplota bivalence je venkovní teplota, při které výkon tepelného čerpadla odpovídá tepelným ztrátám vytápěného objektu. To znamená, že tepelné čerpadlo svým výkonem kryje veškerou potřebu tepla až do dosažení této teploty. Nastavení teploty bivalence a přídatného zdroje tepla se provádí v menu A5.

Stop teplota- teplota odstávky

Při nastavení stop teploty- teplota odstávky (menu A7) v rozmezí od $-7\text{ }^{\circ}\text{C}$ do $-20\text{ }^{\circ}\text{C}$ je rozsah výstupní teploty odpovídajícím způsobem lineárně omezen od intervalu $-7\text{ }^{\circ}\text{C}/58\text{ }^{\circ}\text{C}$ do $-20\text{ }^{\circ}\text{C}/50\text{ }^{\circ}\text{C}$.

Relé měkkého startu

F2025 je vybaveno zařízením (97), které omezuje startovací proud kompresoru. Kompresor nesmí startovat častěji než 1x za 15 minut.

Ohřev kompresoru

F2025 je vybaveno ohřevem kompresoru, který ohřívá kompresor před spuštěním a v případě, že je kompresor studený. Ohřev kompresoru musí být aktivován po dobu 6 - 8 hodin před **PRVNÍM** startem, více informací v kapitole „Uvedení do provozu a kontrola“

POZOR!

Ohřev kompresoru musí být aktivován po dobu 6 - 8 hodin před PRVNÍM startem kompresoru, viz kapitola „Uvedení do provozu a kontrola“.

Kontrola sledu fází

Při prvním startu nebo po provádění údržby na přívodu elektrické energie je třeba provést kontrolu sledu fází. To je důležité proto, že scroll kompresor F2025 by se mohl při dlouhodobějším nesprávném směru otáčení poškodit. Viz body 10 a 11 v kapitole „Uvedení do provozu a kontrola“.

POZOR!

Při spuštění zkontrolujte sled fází!

Uvedení do provozu a seřízení

Uvedení do provozu a kontrola

1. Komunikační kabel (44) nebo termostat, svorkovnice (30) nesmí být zapojeny.
2. Zapněte jistič napájení F2025.
3. Zkontrolujte zda jsou všechny fáze pod napětím.
4. Zkontrolujte zda je jistič (2) zapnut.
5. Ohřev kompresoru (25) musí být v provozu minimálně 6 - 8 hodin před prvním startem kompresoru. Toto provedeme zapnutím řídicího napájení a odpojením komunikačního kabelu a termostatu.
6. Displej na kartě řízení (34) ukazuje C0/CC F0 H1/H3 v závislosti na venkovní teplotě. Během této doby je ohříván kompresor z důvodu prodloužení životnosti.
7. Po 6 - 8 hodinách ohřevu kompresoru připojte komunikační kabel nebo externí termostat, které ovládají provoz tepelného čerpadla. (Pozorně si přečtěte oddíl „Elektrická instalace“ odstavec „Řízení pomocí termostatu“).
8. Restartujte SMO 10.
9. Po provedení propojení se tepelné čerpadlo spustí asi za 20 minut.
10. Po spuštění kompresoru přejděte na menu T5 F2025 nebo na menu 5.13 jednotky SMO 10 nebo VVM 300 a zkontrolujte, zda došlo během 60 sekund ke zvýšení teploty chladiva na výtlačku nejméně o 10 °C.
11. Pokud nedošlo ke zvýšení teploty chladiva na výtlačku, pak je směr otáčení nesprávný.
 - Zastavte kompresor přerušením napájení pomocí hlavního jističe.
 - Přesvědčte se, že je jednotka odpojena od napájení. Přehodte dvě z fází na hlavním jističi.
 - Zapněte napájení a vraťte se k bodu 8; proveďte znovu kontrolu sledu fází.
12. Upravte teplotní rozdíl na kondenzátoru podle diagramů v oddílu „Úprava teplotního rozdílu na kondenzátoru“.
13. Vyplňte tabulku nastavení regulace na straně

POZOR!

Je nutné brát v úvahu, že externí řídicí systém, pokud je připojen k F2025, může být pod napětím.

Dodatečné seřízení, topný okruh

Zpočátku se z topné vody uvolňuje vzduch a je proto nutné provést odvzdušnění. Pokud se z tepelného čerpadla ozývá bubláni, je třeba provést další odvzdušnění oběhového čerpadla, radiátorů a celého systému. Teprve když je systém stabilizovaný (správný tlak a veškerý vzduch eliminován), je možné nastavit automatické řízení vytápění podle potřeby.

Úprava teplotního rozdílu na kondenzátoru

Nastavení teplotního rozdílu (ΔT) mezi teplotou na výstupu z kondenzátoru a teplotou na vstupu do kondenzátoru.

Toto nastavení lze nejjednodušeji provést tak, že od sebe odečteme teplotu na výstupu z kondenzátoru, která je měřena v menu T2 a teplotu na vstupu do kondenzátoru, která je měřena v menu T3. Rozdíl těchto dvou teplot (ΔT) se nastavuje pomocí oběhového čerpadla a ovládacího ventilu. Toto měření provádějte po stabilizaci systému minimálně 5 minut po startu kompresoru nebo minimálně 5 minut po posledním odtávání výparníku.

Rozdíl teplot má být jak je znázorněno v diagramu pro konkrétní teploty (+1-2 K). Při venkovních teplotách nad +28 °C může průtok vzrůst až o 30 %, aby bylo dosaženo nižšího ΔT .

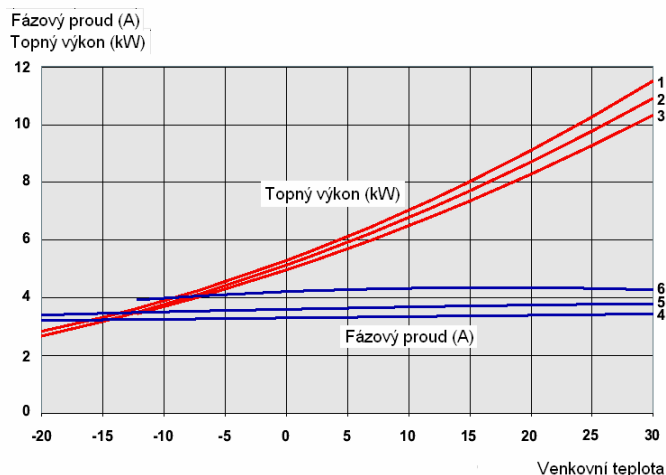
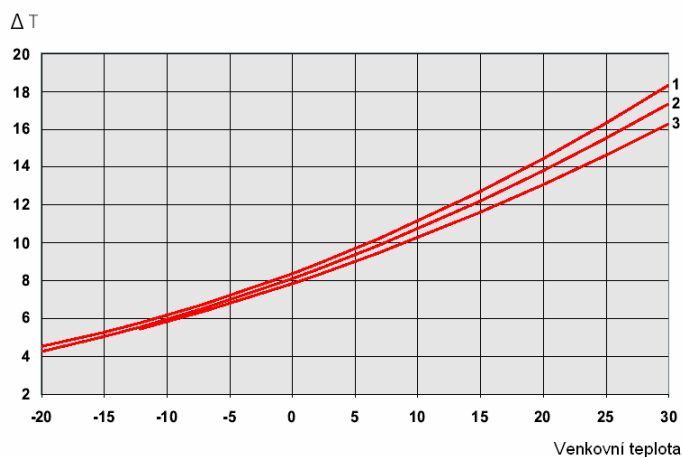
Diagramy znázorňují teplotní rozdíl na kondenzátoru při provozu ventilátoru na vyšší otáčce. Při nižších otáčkách ventilátoru bude ΔT o 0,5 – 1 °C nižší (netýká se F2025-6kW, který má pouze jednu rychlost ventilátoru).

1 a 4 35°C na výstupu z TČ

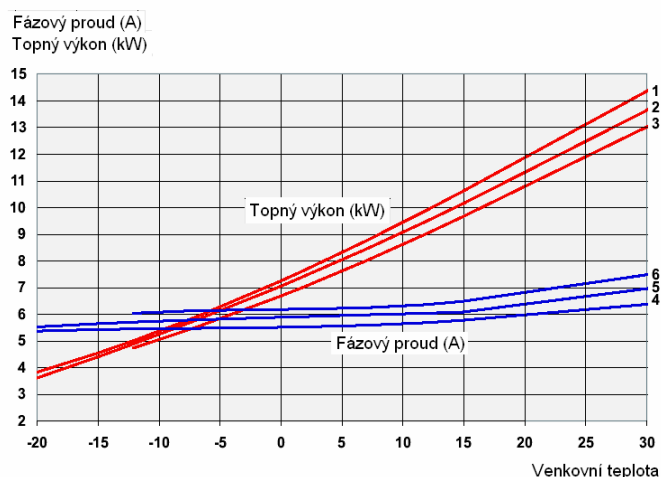
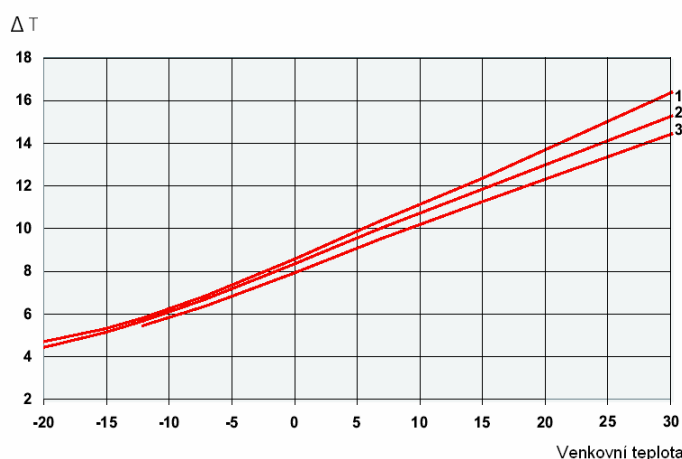
2 a 5 45°C na výstupu z TČ

3 a 6 55°C na výstupu z TČ

F2025-6

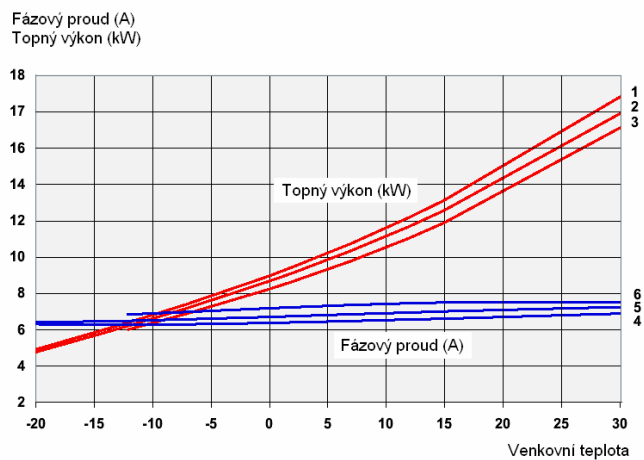
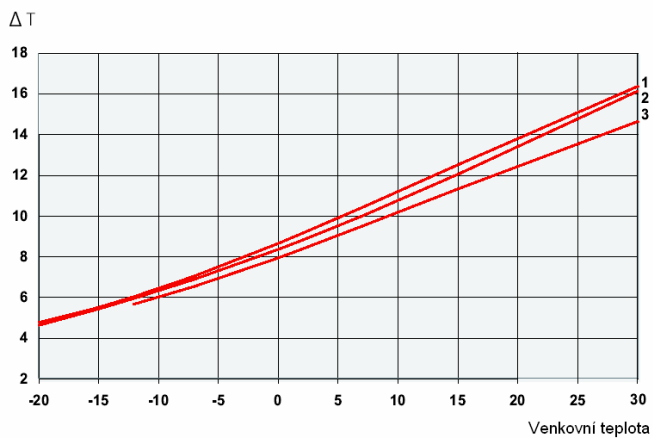


F2025-8

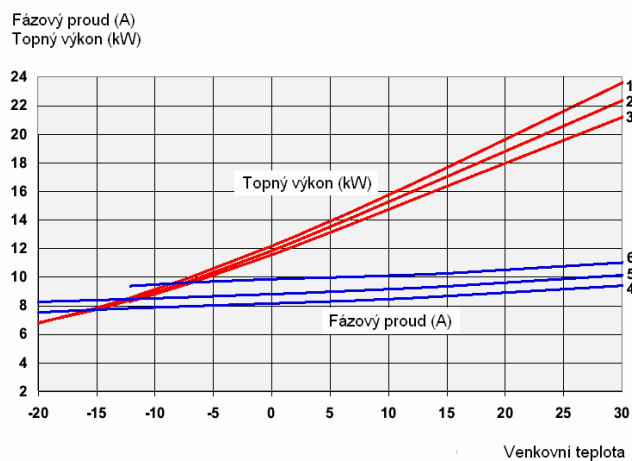
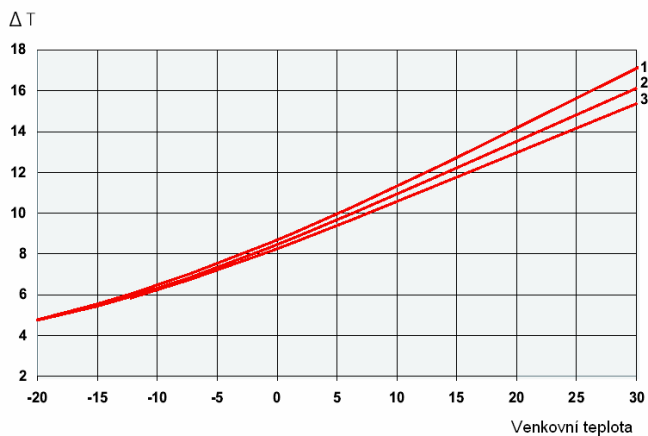


Uvedení do provozu a seřízení

F2025-10



F2025-14



Řízení

Vysvětlivky

C0	F0	H0
S1		01

Ventilátor: F0

F2025 má ventilátor, který pracuje ve dvou rychlostech (netýká se F2025-6kW, které má jenom jednu rychlost ventilátoru). Ventilátor je řízen podle venkovní teploty. Nižší rychlost se používá při vyšších venkovních teplotách, aby se snížil výkon TČ. Ventilátor není v chodu během odtávání. Při poklesu venkovní teploty pod hodnotu uvedenou v následující tabulce dojde k přepnutí na vyšší rychlost.

Typ F2025	Venkovní teplota
F2025-8	11°C
F2025-10	13°C
F2025-14	15°C

Kompresor: C0

Ukazuje aktuální stav kompresoru

Menu: S1

C0	F0	H1
S1		01

Zobrazuje aktuální menu. Menu se přepínají pomocí tlačítka PLUS nebo MINUS.

C0 Kompresor vypnutý, oběhové čerpadlo vypnuto

C V případě, že **C** bliká, kompresor bude startovat po splnění časové podmínky pro start kompresoru nebo po poklesu teploty topné vody ve vratné větvi pod nastavenou hodnotu

F0 Ventilátor vypnutý

H1 Zahřívání kompresoru zapnuté
Ohřev odkapní misky vypnutý

C1	F1	H0
S1		01

C1 Kompresor zapnutý, oběhové čerpadlo zapnuto

F1 Ventilátor zapnutý, nízké otáčky

H0 Zahřívání kompresoru vypnuté
Ohřev odkapní misky vypnutý

C1	F2	H2
S1		01

C1 Kompresor zapnutý, oběhové čerpadlo zapnuto

F2 Ventilátor zapnutý, vysoké otáčky.

H2 Zahřívání kompresoru vypnuté
Ohřev odkapní misky zapnutý

CD	F0	H2
S1		02

CD Kompresor v režimu odtávání

CC	F0	H3
S1		01

CC Kompresor vypnutý, oběhové čerpadlo zapnuto

H3 Ohřev kompresoru zapnut
Ohřev odkapní misky zapnut

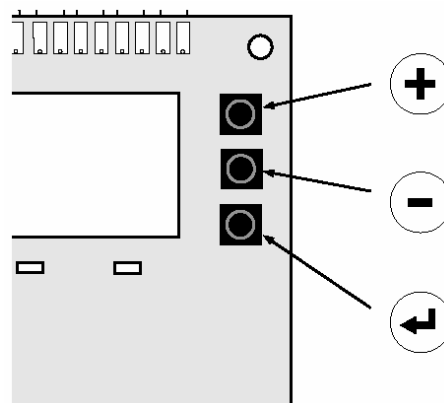
Zahřívání kompresoru: H0

Zahřívání kompresoru (oleje) je vždy aktivováno, je-li kompresor vypnutý.

Ohřev odkapní misky se zapojuje při poklesu venkovní teploty pod nastavenou hodnotu a je odpojen při poklesu venkovní teploty pod teplotu odstávky TČ.

Hodnota: 01

Ukazuje aktuální hodnotu. Zvýšit/snížit lze hodnotu pomocí tlačítek PLUS/MINUS.



Tlačítko „PLUS“

Tlačítko „PLUS“ (37) slouží pro listování v systému menu (dopředu) nebo pro zvyšování hodnoty vybraného parametru. Viz oddíl „Řízení – Popis menu“



Tlačítko „MINUS“

Tlačítko „MINUS“ (38) slouží pro listování v systému menu (zpět) nebo pro snižování hodnoty vybraného parametru. Viz oddíl „Řízení – Popis menu“



Tlačítko „ENTER“

Tlačítko „ENTER“ (39) slouží pro aktivaci a potvrzení změny hodnoty. Viz oddíl „Řízení – Popis menu“

Řídicí systém

Popis menu

Použitím tlačítek „PLUS“ a „MINUS“ můžete listovat v menu zobrazených na displeji.

Pro změnu hodnoty nejprve stisknete tlačítko „ENTER“ pro aktivaci změn - hodnota začne blikat. Nastavte hodnotu podle požadavku použitím tlačítek „PLUS“ a „MINUS“. Přidržením tlačítka „PLUS“ nebo „MINUS“ po dobu asi 3 vteřin urychlíte změnu hodnoty. Potvrďte tlačítkem „ENTER“. Hodnota přestane blikat.

Instrukce jsou rozděleny do tří částí: stav, teploty a nastavitelné hodnoty.

Rychlý pohyb mezi jednotlivými typy se provádí stisknutím tlačítka ENTER, když je zobrazena položka STATUS (STAV), TEMP (TEPLOTA) nebo ADJUST (SEŘÍZENÍ).

Status

Tato menu zobrazují stav a statistické údaje.

Menu

S1 Ukazuje aktuální provozní stav F2025

Hodnota

- 01** Normální funkce
- 02** Probíhá odtávání
- 03** Nízká venkovní teplota
- 04** Vysoká teplota vratné vody na vstupu do F2025
- 05** Zareagoval nízkotlaký presostat
- 06** Zareagoval vysokotlaký presostat
- 07** Zareagovala pojistka motoru kompresoru
- 08** Sensor alarm. Některé z čidel teploty není funkční.
- 09** Chyba komunikace (pouze je-li připojeno SMO 10 nebo VVM 300).
- 10** Vysokotlaký presostat zareagoval během odtávání (resetuje se automaticky).
- 11** Nepoužívá se.
- 12** Teplotní čidla ve výstupní nebo vratné větvi nejsou správně namontována.
- 13** Vysoká teplota venkovního vzduchu. Objeví se když teplota venkovního vzduchu překročí 35°C.
- 14** Vysoká teplota na výstupu z tepelného čerpadla
- 15** Neúspěšné odtávání. Objeví se v případě, že je odtávání třikrát za sebou neúspěšné
- 16** Krátká provozní doba. Objeví se v případě, že provozní doba je třikrát za sebou kratší než 2 minuty.
- 17** Alarm chladiva na výtlaku. Objeví se, když teplota chladiva na výtlaku překročí 120 °C,. Alarm se automaticky resetuje, když teplota klesne pod 60 °C. Pokud se alarm aktivuje třikrát během 240 minut, aktivuje se permanentní alarm.
- 18** Nesprávný směr otáčení. **Pozor!** V režimu rychlého startu se ujistěte, že teplota chladiva na výtlaku před startem klesla na cca 40 °C.

S2 Ukazuje aktuální provozní stav kompresoru

Hodnota

- 00** Kompresor vypnutý
- 01** Kompresor zapnutý
- XX** Kompresor blokován XX alarmem
- nn** Kompresor zapne za nn minut.

S3 Ukazuje počet startů kompresoru kumulativně

S4 Ukazuje počet provozních hodin kompresoru kumulativně

S5 Ukazuje počet provozních hodin přídavného zdroje, kumulativně

S6 Ukazuje, zda je aktivován nějaký přídavný zdroj tepla.

Aktivovaný vstup je indikován 1.

Deaktivovaný vstup je indikován 0.

S7 Stav vstupu alarmu (HP, LP a MS), 1 indikuje, že vstup je OK.

S 7 1 / 1 / 1

Vysokotlaký presostat (HP)

Nízkotlaký presostat (LP)

Motorová ochrana (MS)

Popis menu

Temp.

Tato menu zobrazují aktuální teploty.

Menu

- T1** Aktuální venkovní teplota
- T2** Aktuální teplota na čidle na výstupu
- T3** Aktuální teplota na čidle na vratné větvi
- T4** Aktuální teplota na sání kompresoru.
- T5** Aktuální teplota chladiva na výtlaku.
- T6** Aktuální teplota chladiva na výstupu z kondenzátoru
- T7** Aktuální teplota na čidle výparníku.

Adjust.

V těchto menu se provádějí veškerá nastavení.

- A1** Adresa pro komunikaci s SMO10/VVM300/EVP500. Při připojení k VVM/EVP500 musí být toto menu nastaveno na 1. Při připojení k SMO musí být čísla adres zvolena tak, že každý F2025 v systému bude mít pro komunikaci s SMO 10 svoji unikátní adresu (1-9).
Například pokud jsou ve stejném systému zapojeny tři F2025, dostanou adresy 1, 2 a 3. Ten F2025, který slouží k přípravě TUV, musí mít nastavenou adresu 1.
- A2** Maximální teplota ve vratné větvi. Když teplota ve vratné větvi dosáhne nastavenou hodnotu, kompresor se zastaví. Hodnota je nastavitelná od 25 do 50 °C. Nastavení z výroby je 48 °C. Pokud je TČ připojeno k SMO/VVM/EVP500, pak toto nastavení není možno měnit a hodnota je pevně nastavena na 50 °C.
- A3** Diference teploty vratné vody pro opětovné sepnutí tepelného čerpadla. Po zastavení kompresoru vlivem vysoké teploty vratné vody musí pro následný start kompresoru klesnout teplota vratné vody o zde nastavenou hodnotu. Hodnota je nastavitelná od 0 do 10 °C. Nastavení z výroby je 4 °C. Pokud je TČ připojeno k SMO/VVM/EVP500, pak toto nastavení není možno měnit a hodnota je pevně nastavena na 2 °C.
- A4** Minimální interval mezi dvěma starty kompresoru. Nastavitelné mezi 20 a 60 minutami. Nastavení z výroby 20 minut.
- A5** Teplota bivalence - nastavená venkovní teplota, pod kterou se pomocí menu A6 zapíná relé přídatného zdroje (14) bez vlivu na chod kompresoru. Relé bivalentního zdroje (14) spíná po nastaveném čase v menu A6. Teplota bivalence je nastavitelná mezi -20 (nastavená teplota odstávky TČ, menu A7) a +10°C. Z výroby nastaveno +5 °C.

- A6** Časové zpoždění aktivace relé pro připojení přídatného zdroje po startu chodu kompresoru. Nastavitelné mezi 0 a 120 minutami. Z výroby nastaveno 120 minut.
- A7** Teplota odstávky - nastavená venkovní teplota při které je aktivováno relé „odstávky“ (16) a F2025 se zastaví. Když je teplota odstávky nastavena v rozmezí -7 až -20 °C, pak je teplota na výstupu omezena proporcionálně od -7°C / 58°C do -20°C / 50°C.
Nastavení z výroby je -20 °C.
- A8** Minimální doba chodu TČ mezi dvěma odtáváním. Nastavitelná mezi 10 a 90 minutami. Nastavení z výroby viz následující tabulka.

Typ F2025	Minuty mezi odtáváním
F2025-6	60
F2025-8	50
F2025-10	45
F2025-14	40

- A9** Teplota startu odtávání (čidlo na výparníku). Hodnota je nastavitelná mezi 1 a 5 °C. Z výroby nastaveno 1 °C.
- A10** Teplota vypnutí odtávání (čidlo na výparníku). Hodnota je nastavitelná mezi 10 a 40 °C. Z výroby nastaveno 10 °C.
- A11** Maximální povolená doba odtávání. Nastavitelná v rozmezí 5 až 12 minut. Z výroby nastaveno 7 minut.
- A12** Manuální aktivace odtávání. Odtávání aktivujeme změnou z 0 na 1 a stiskem tlačítka „ENTER“.
- A13** Návrat do základního nastavení z výroby. Funkci aktivujeme změnou z 0 na 1 a stiskem tlačítka „ENTER“.

Podmínky řízení při nízké venkovní teplotě

- Když venkovní teplota (menu T1) klesne pod hodnotu nastavenou v menu A7, tepelné čerpadlo se zastaví a v menu S01 se zobrazí hodnota 03. Současně se aktivuje relé přídatného zdroje tepla i relé odstávky.
- Když čidlo venkovní teploty zaregistruje teplotu nejméně o 2,1 °C vyšší než teplota nastavená v menu A7, spustí se časomíra.
- Když časomíra odměří 45 minut, relé přídatného zdroje tepla i relé odstávky se deaktivují, aby byly pro spuštění kompresoru vhodné podmínky.
- Po uplynutí dalších 15 minut je kompresoru povoleno zapnutí, a po několika sekundách se aktivuje i relé přídatného zdroje tepla. Avšak relé odstávky zůstává deaktivováno.
- Pokud venkovní teplota klesne kdykoliv během výše uvedených 60 minut pod teplotu nastavenou v menu A7 zvýšenou o 2,1°C, časovač se resetuje a spustí se znovu teprve když se teplota opět zvýší nad uvedenou mez.

B = Nastavená nízká venkovní teplota (menu A7)

A = Nastavená nízká venkovní teplota zvýšená o 2,1°C.

1. Venkovní teplota (menu T1) klesla pod hodnotu nastavenou v menu A7 (B). Tepelné čerpadlo se zastaví a obě relé se aktivují.
2. Venkovní teplota vystoupí o 2,1 °C nad teplotu nastavenou v menu A7 (A). Časovač začne odměřovat čas od nuly.
3. Venkovní teplota klesne pod úroveň A. Časovač se resetuje a zastaví se.
4. Venkovní teplota opět stoupne nad úroveň A. Časovač začne znovu odměřovat čas (od nuly).
5. Časovač dosáhl 45 minut. Obě relé se deaktivují.
6. Časovač dosáhl 60 minut. Kompresoru je povolen nový start.

Pokud je připojena jednotka VVM 300 nebo SMO 10, neuvažuje se hodnota v menu 4.0, ale hodnota venkovní teploty vzduchu v menu 5.9.

Podmínky řízení při odtávání

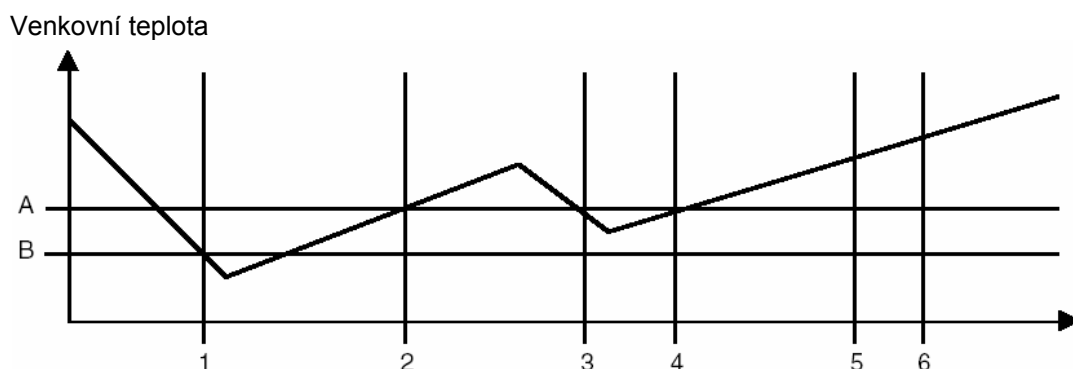
- V případě, že kompresor běží a teplota na čidle výparníku (menu T7) poklesne pod hodnotu nastavenou v A9, začne časovač měřit čas v minutách.
- Když časovač dosáhne hodnoty nastavené v menu A8, spustí se odtávání.

Odtávání probíhá takto:

1. Čtyřcestný ventil se přepne do polohy odtávání.
2. Ventilátor se zastaví a kompresor běží dále.
3. Když se odtávání ukončí, rozběhne se ventilátor a běží 10 sekund a pak se čtyřcestný ventil přepne zpět do režimu vytápění.
4. Během odtávání a dvě minuty po jeho ukončení je blokováno čidlo venkovní teploty a alarm vysoké teploty vratné větve.

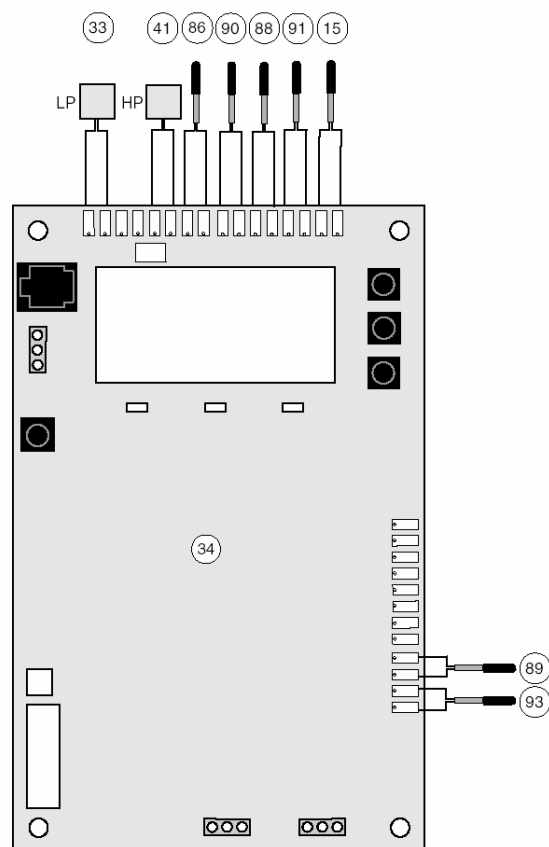
Existují 4 možné důvody pro ukončení odtávání:

1. Teplota na čidle výparníku dosáhla teploty nastavené v menu A10. Normální ukončení.
2. Odtávání trvalo déle, než je nastaveno v menu A11. Může to být způsobeno nedostatečnou energií zdroje tepla, špatně umístěným čidlem na výparníku, které indikuje příliš nízkou teplotu (v případě nízké teploty venkovního vzduchu).
3. Teplota na čidle vratné vody klesne pod 10 °C.
4. Během odtávání zareaguje vysokotlaký presostat. To je indikováno jako alarm 10 v menu S1. V tom případě se kompresor zastaví, a pokud dojde během následujících 2 minut k poklesu tlaku, znovu se normálně spustí, jinak se aktivuje permanentní vysokotlaký alarm (alarm 06).
5. Teplota na výstupu klesne pod 4 °C.

**Tip:**

Výše uvedená teplota se měří čidlem venkovní teploty

Umístění čidel



Parametry teplotních sond

- 15 Čidlo venkovní teploty
- 33 Nízkotlaký presostat
- 41 Vysokotlaký presostat
- 86 Teplotní čidlo, výparník
- 88 Teplotní čidlo, chladiivo na výstupu z kondenzátoru
- 89 Teplotní čidlo na výstupu z tepelného čerpadla
- 90 Teplotní čidlo na sání kompresoru
- 91 Teplotní čidlo na výtlaku kompresoru
- 93 Teplotní čidlo na vratné vodě do tepelného čerpadla

Parametry teplotních sond

Teplota (°C)	Odpor (kohm)	Napětí (V)
-40	102,35	4,78
-35	73,51	4,70
-30	53,44	4,60
-25	39,29	4,47
-20	29,20	4,31
-15	21,93	4,12
-10	16,62	3,90
-5	12,71	3,65
0	9,81	3,38
5	7,62	3,09
10	5,97	2,80
15	4,71	2,50
20	3,75	2,22
25	3,00	1,95
30	2,42	1,70
35	1,96	1,47
40	1,60	1,27
45	1,31	1,09

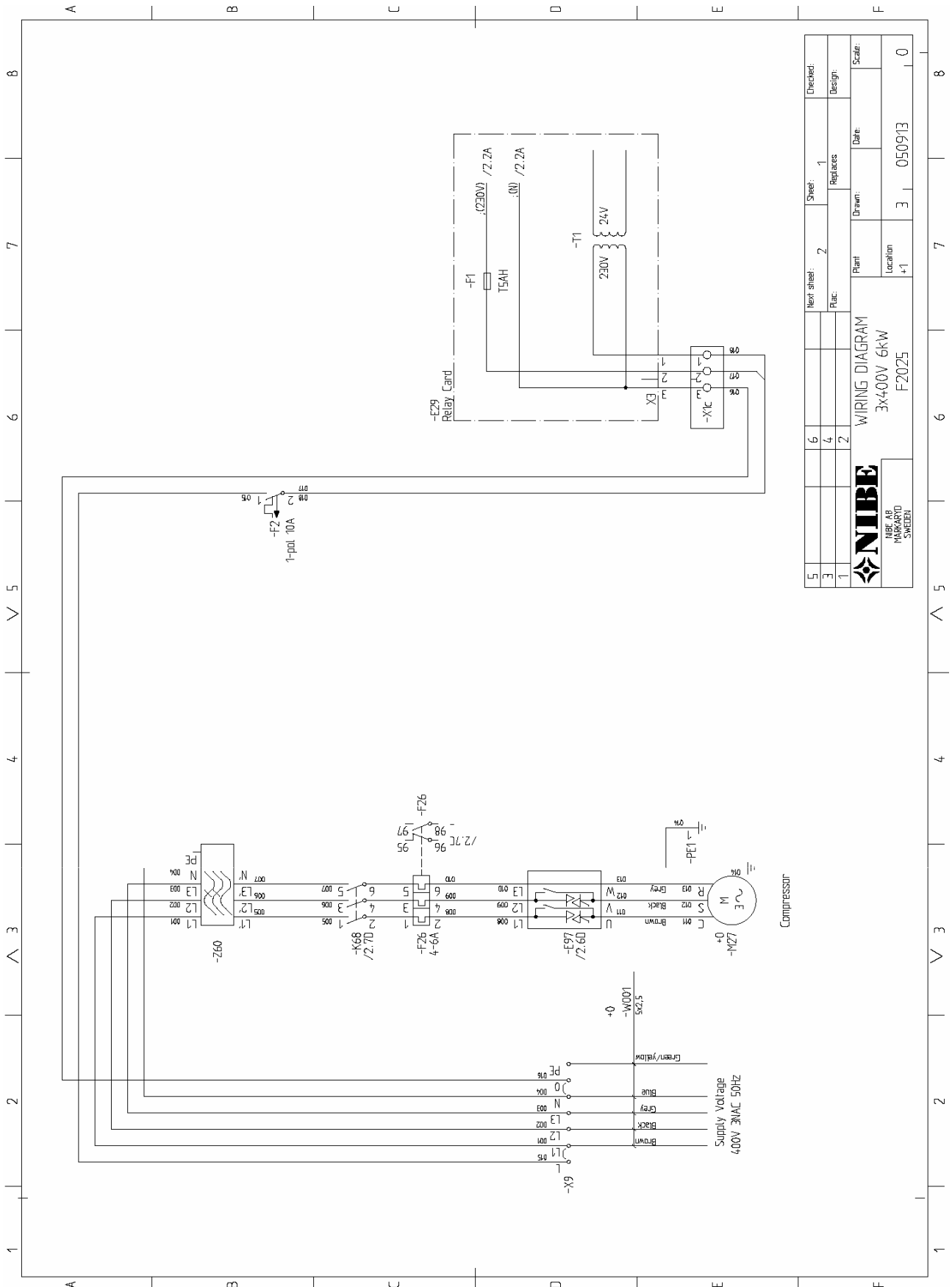
Parametry teplotní sondy na výtlaku kompresoru

Teplota (°C)	Odpor (kohm)	Napětí (V)
40	1,71	1,27
45	1,44	1,12
50	1,21	0,97
55	1,07	0,88
60	0,87	0,74
65	0,74	0,64
70	0,64	0,56
75	0,55	0,49
80	0,47	0,43
85	0,41	0,38
90	0,36	0,33
95	0,31	0,29
100	0,27	0,26
105	0,24	0,23
110	0,21	0,20
115	0,19	0,18
120	0,17	0,16
125	0,15	0,15
130	0,13	0,13
135	0,12	0,12
140	0,11	0,11

Schéma elektrického zapojení

Schéma elektrického zapojení

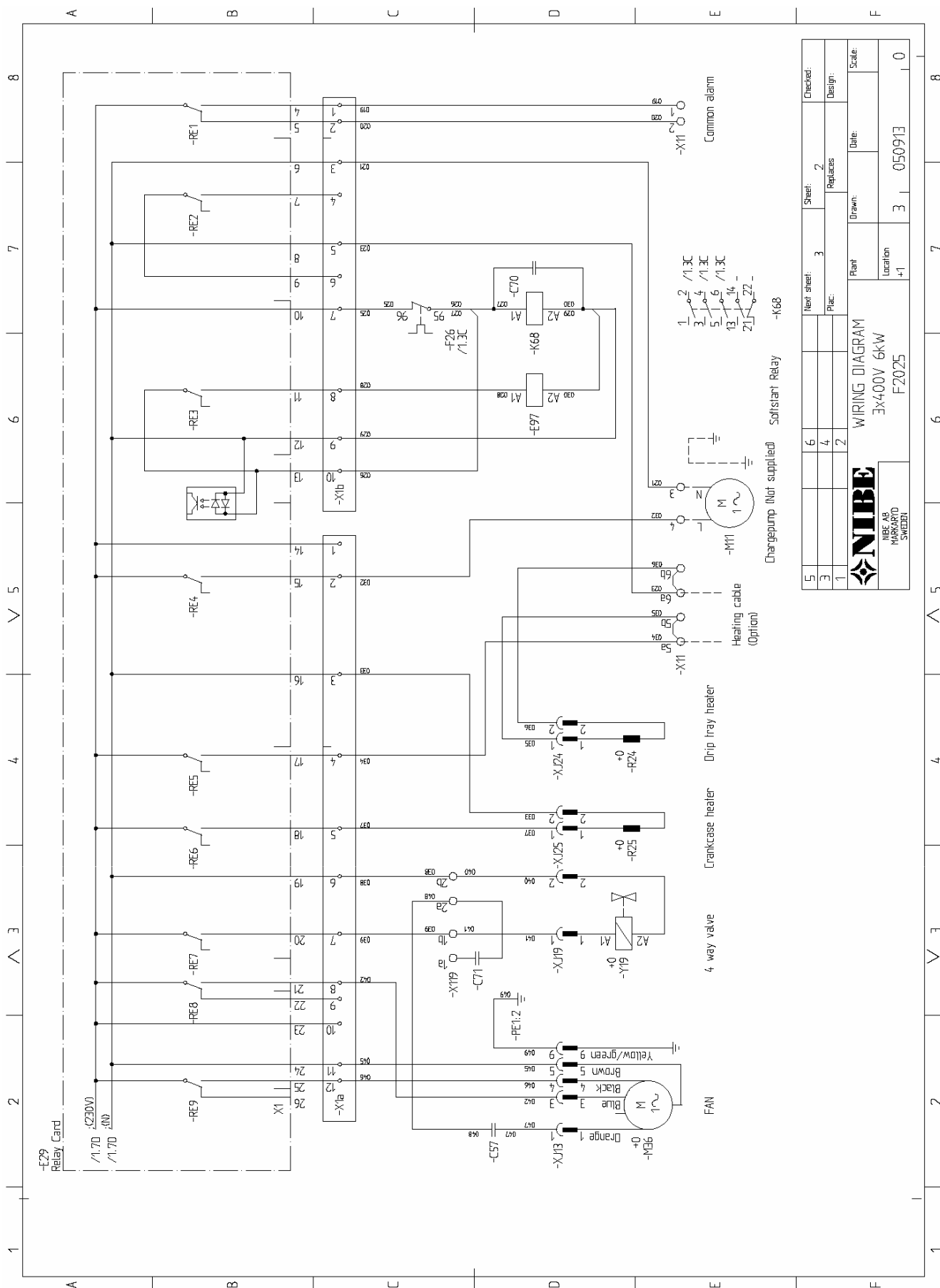
3x400V 6kW



5	6	Next sheet:	2	Sheet:	1	Checked:		
3	4	Plac:	Replaces	Design:				
1	2	Plant:	Drawn:	Date:				
			WIRING DIAGRAM 3x400V 6kW F2025		Location:	+1	Scale:	0
			Drawn:	Date:	3	050913		

WIRING DIAGRAM 3x400V 6 kW F2025 = SCHEMA ZAPOJENÍ 3X400V 6 kW F2025 Supply Voltage = Napájecí napětí
 Compressor = Kompresor Relay card = Karta relé Brown = Hnědá Black = Černá Grey = Šedá Blue = Modrá Green/yellow = Žlutozelená

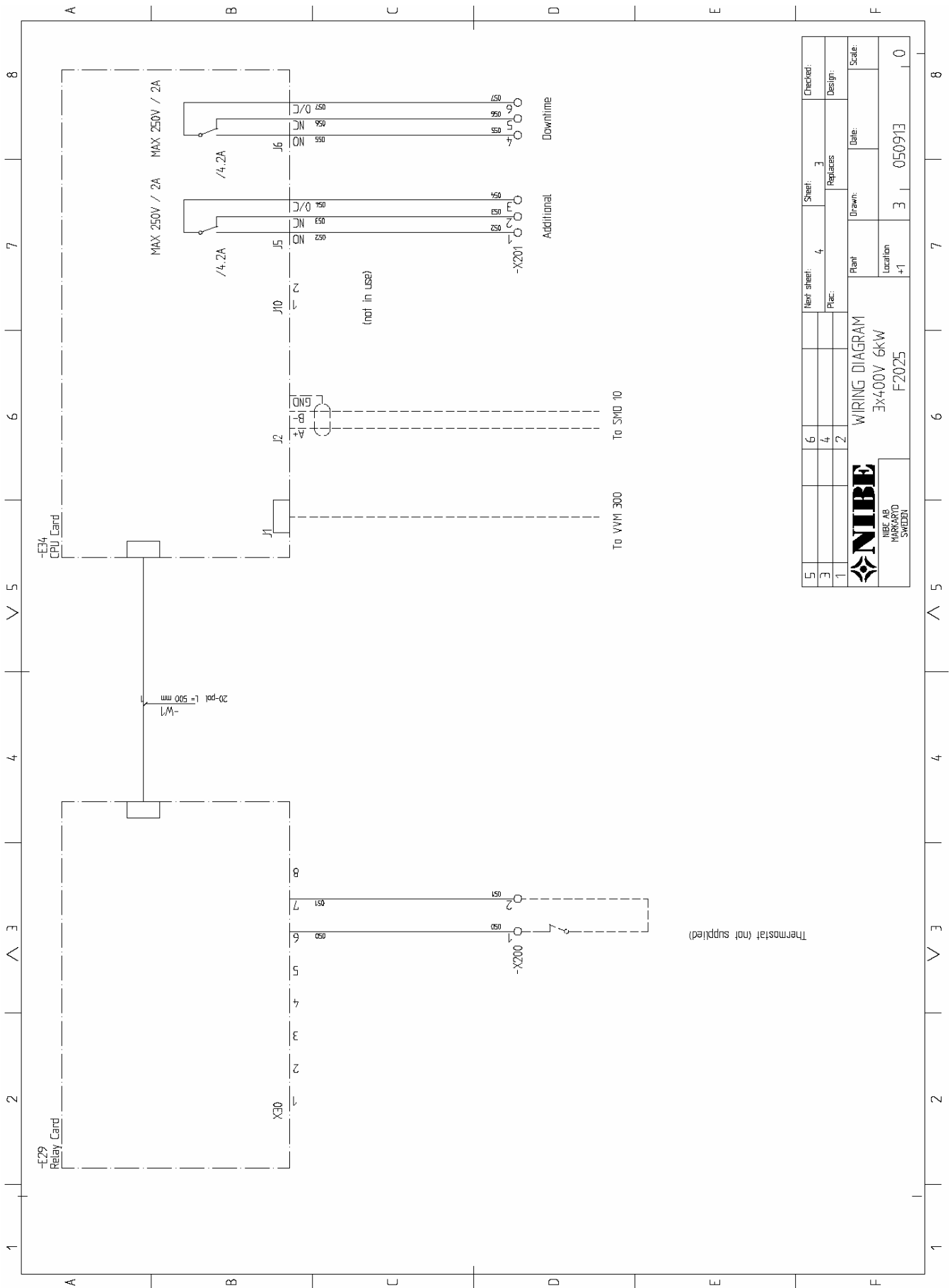
Schéma elektrického zapojení



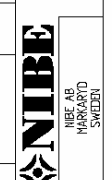
5	6	7	8
3	4	5	6
1	2	3	4
NIBE			
NIBE AB MARKATORP SWEDEN			
WIRING DIAGRAM			
3x400V 6kW			
F2025			
Sheet:	2	Checked:	
Replaces:		Design:	
Plant:		Date:	
Drawn:		Scale:	
Location:	+1		
	3	050913	0

WIRING DIAGRAM 3x400V 6 kW F2025=SCHEMA ZAPOJENÍ 3X400V 6 kW F2025 FAN=Ventilátor Relay card=Karta relé Orange=Oranžová Blue=Modrá Black=Černá Brown=Hnědá Yellow/green=Žlutozelená 4 way valve=Čtyřcestný ventil Crankcase heater=Ohřev kompresoru Drip tray heater=Ohřev odkapní misky Heating cable (option)=Topný kabel (zvláštní příslušenství) Charge pump=Oběhové čerpadlo okruhu TČ (není součástí dodávky) Soft-start relay=Relé měkkého startu Common alarm=Sumární alarm

Schéma elektrického zapojení

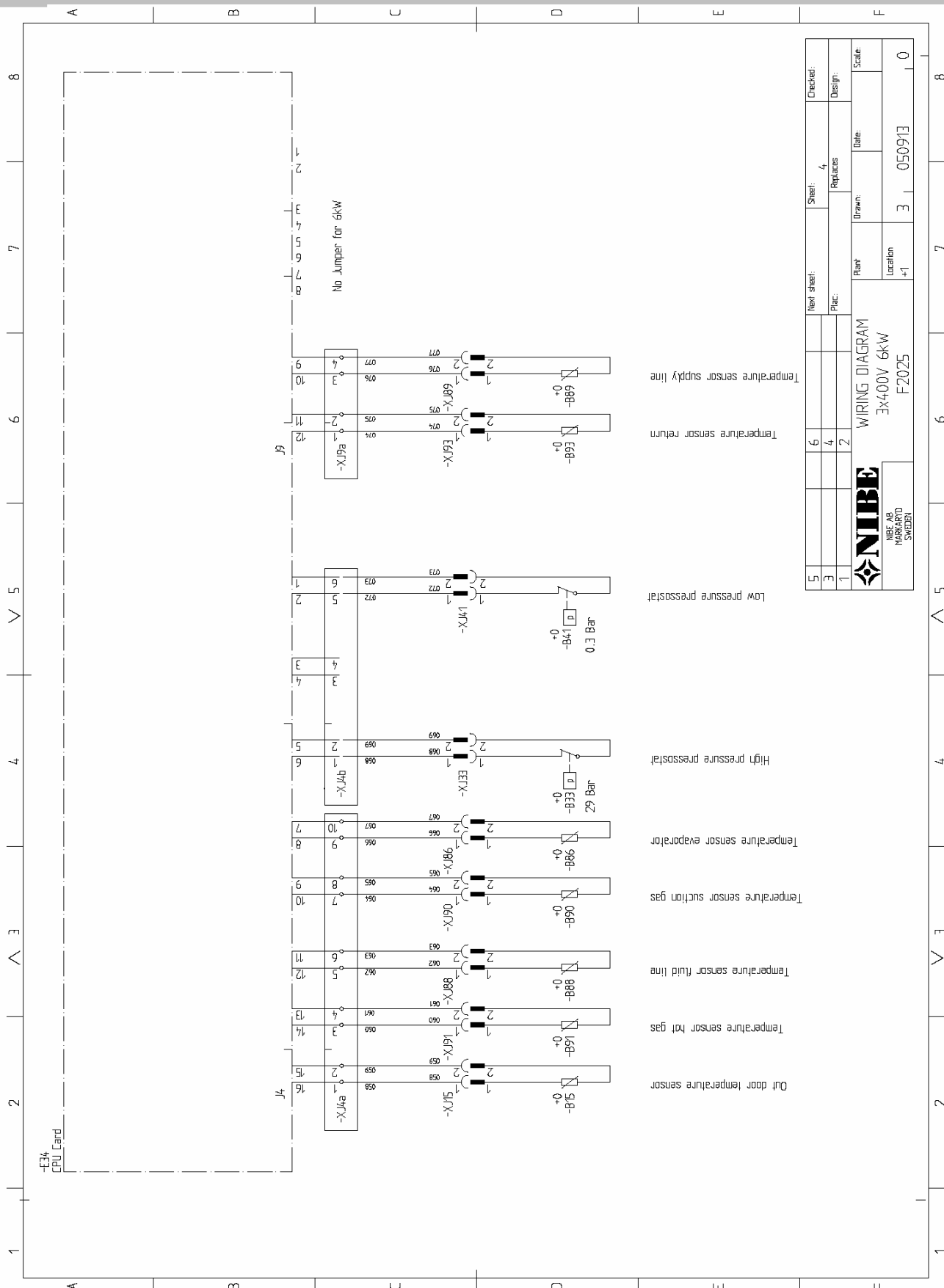


5		6	Next sheet:	4	Sheet:	3	Checked:	
3		4	Plac:		Replaces:		Design:	
1		2	Plant:		Drawn:		Date:	
			WIRING DIAGRAM				Scale:	
			3x400V 6kW					
			F2025					
			Location					
			+1					
			Date:					
			3					
			050913					
			Scale:					
			0					



WIRING DIAGRAM 3x400V 6 kW F2025=SCHEMA ZAPOJENÍ 3X400V 6 kW F2025 Relay card=Karta relé CPU Card=Karta řízení
 Thermostat (not supplied)=Termostat (není součástí dodávky) (not in use)=(nepoužívá se) To VVM 300=Do VVM 300 To SMO10=Do SMO10
 Additional=Přídavný zdroj tepla Downtime=Záložní doplňkový zdroj

Schéma elektrického zapojení

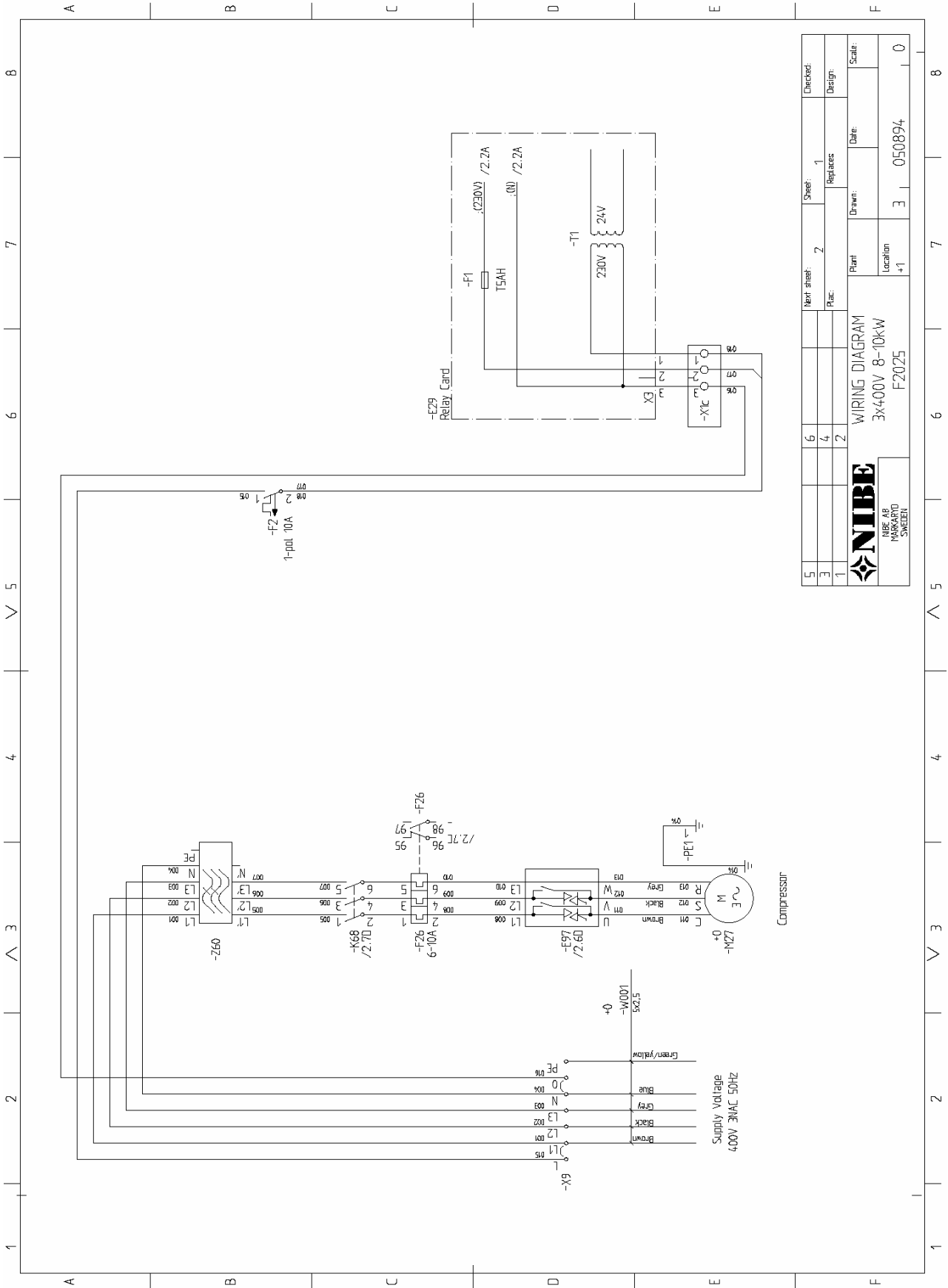


WIRING DIAGRAM 3x400V 6 kW F2025=SCHEMA ZAPOJENÍ 3X400V 6 kW F2025 CPU Card=Karta řízení

No jumper for 6kW=Pro 6 kW není propojka zapojena
 Outdoor temperature sensor = Čidlo venkovní teploty
 Temperature sensor hot gas= Teplotní čidlo chladiva na výtlaku
 Temperature sensor fluid line=Teplotní čidlo chladiva na výstupu z kondenzátoru
 Temperature sensor suction gas=Teplotní čidlo sání kompresoru
 Temperature sensor evaporator=Teplotní čidlo výparníku
 High pressure pressostat=Vysokotlaký presostat
 Low pressure pressostat =Nízkotlaký presostat
 Temperature sensor return=Teplotní čidlo ve vratné větvi
 Temperature sensor supply line=Teplotní čidlo na výstupu

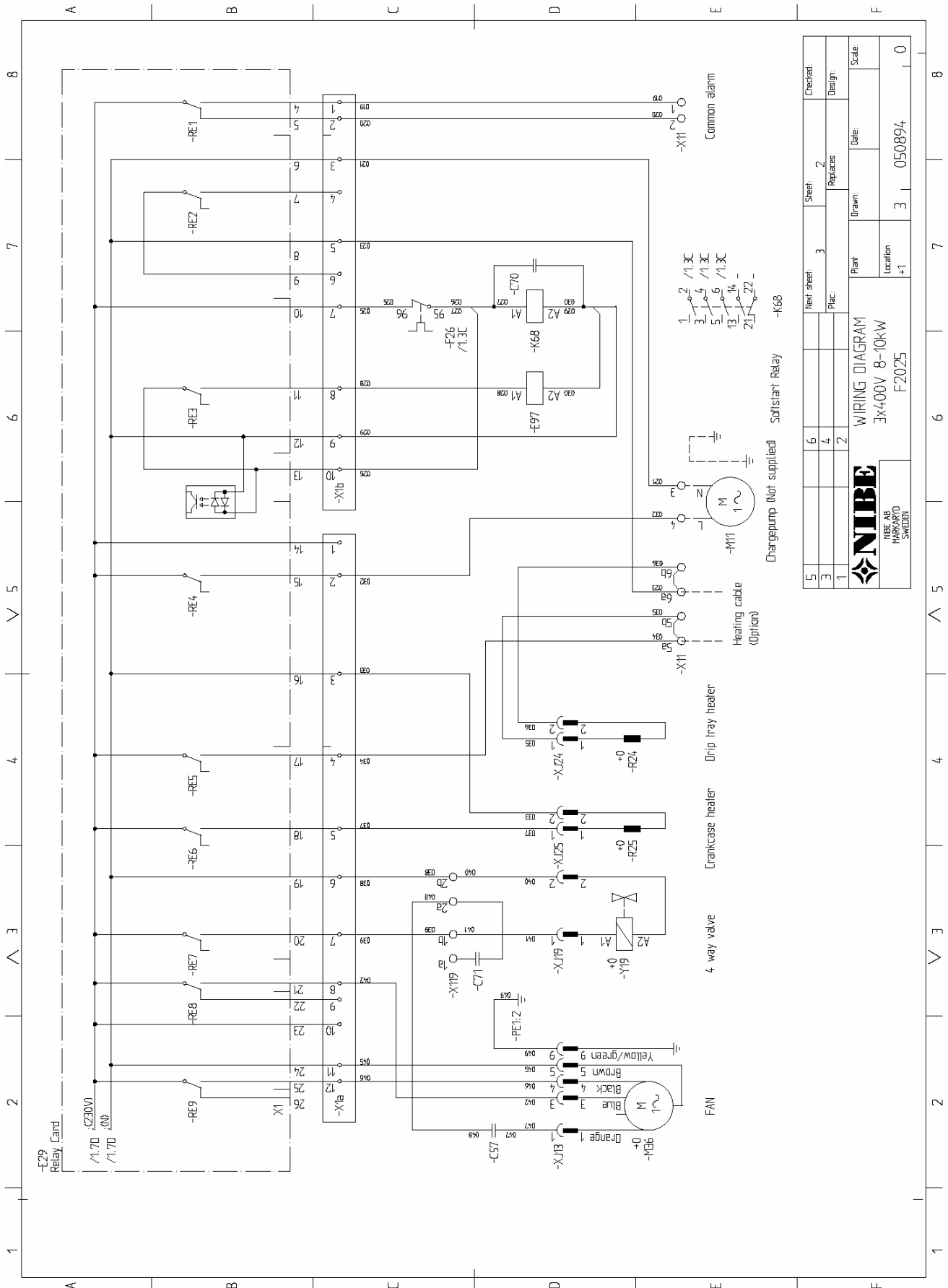
Schéma elektrického zapojení

3x400V 8 -10 kW



5	6	New sheet: 2	Sheet: 1	Checked:
3	4	Replaces:	Replaces:	Design:
1	2	Plant:	Drawn:	Date:
		WIRING DIAGRAM 3x400V 8-10kW F2025		
NIBE AB MÖRKARVD SWEDEN		Location +1	3	050894
				Scale: 0

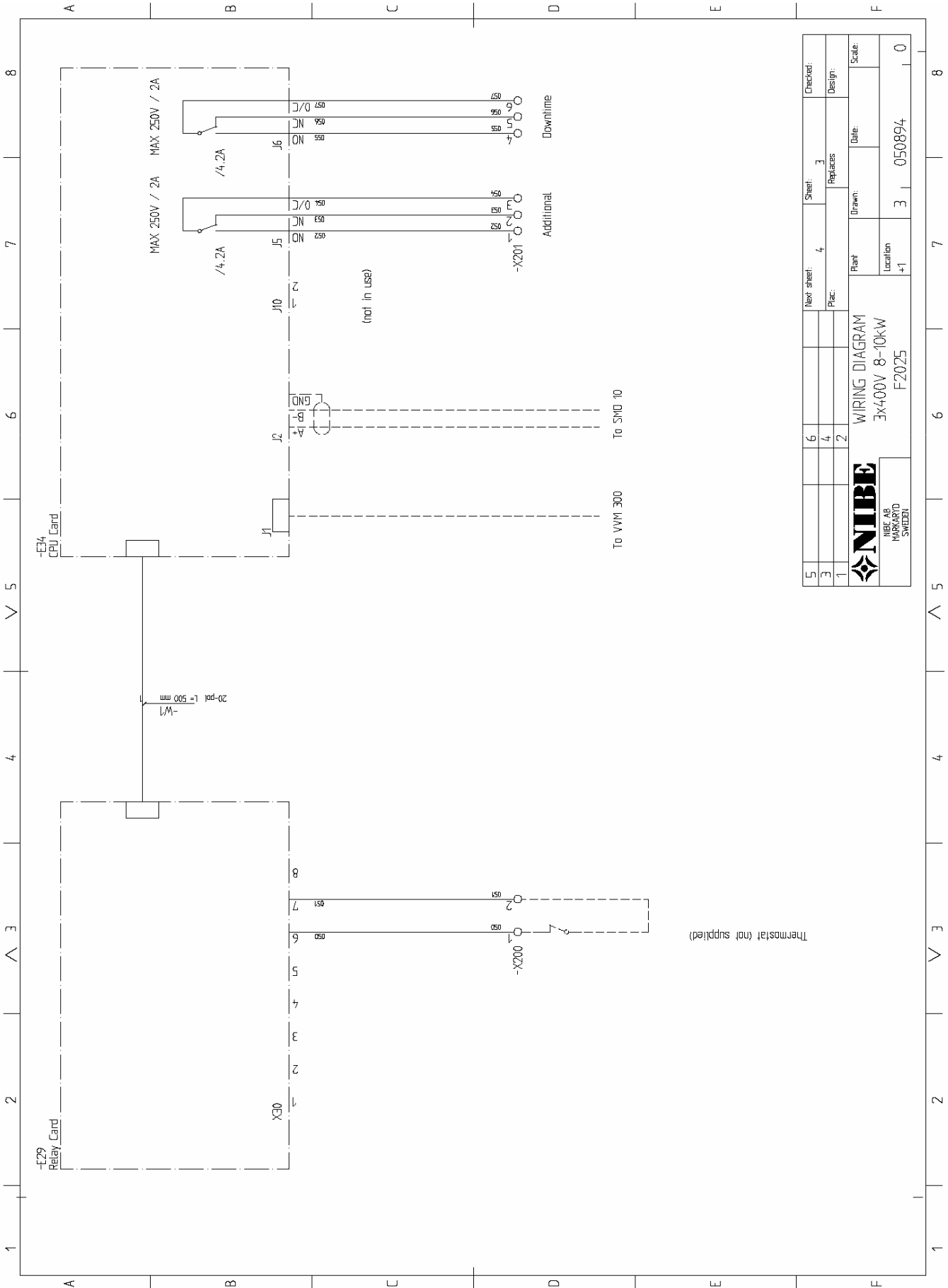
WIRING DIAGRAM 3x400V 8-10 kW F2025=SCHEMA ZAPOJENÍ 3X400V 8-10 kW F2025 Supply Voltage=Napájecí napětí
Compressor=Kompresor Relay card=Karta relé Brown=Hnědá Black=Černá Grey=Šedá Blue=Modrá Green/yellow=Žlutozelená



5	6	Next sheet:	3	Sheet:	2	Checked:	
3	4	Replaces:		Drawn:		Design:	
1	2	Plant:	WIRING DIAGRAM		Date:	Scale:	
NIBE			3x400V 8-10kW		Location		0
NIBE AB MARKARYD SWEDEN			F2025		+1		050894

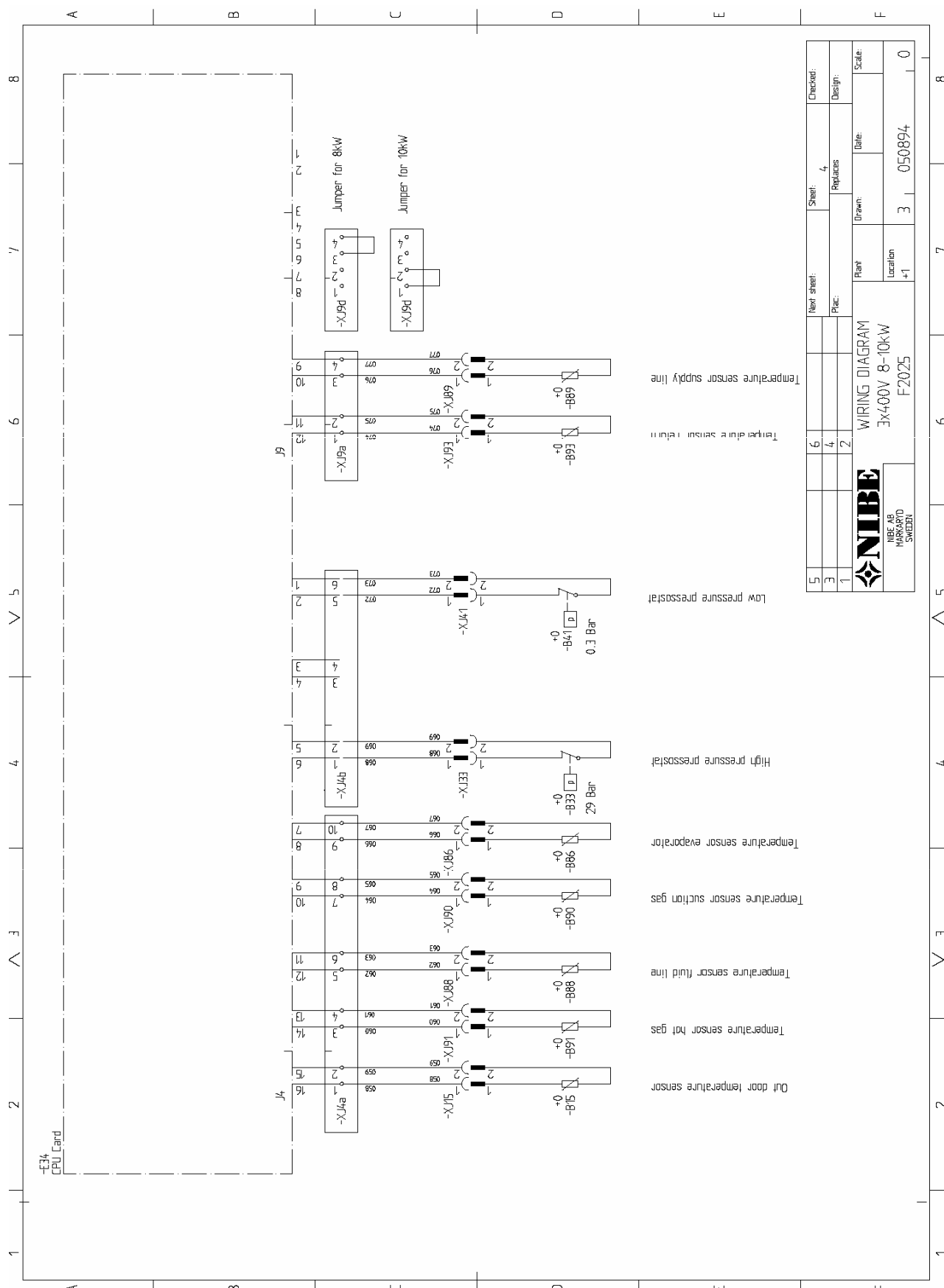
WIRING DIAGRAM 3x400V 8-10 kW F2025=SCHEMA ZAPOJENÍ 3X400V 8-10 kW F2025 FAN=Ventilátor Relay card=Karta relé Orange=Oranžová Blue=Modrá Black=Černá Brown=Hnědá Yellow/green=Žlutozelená 4 way valve=Čtyřcestný ventil Crankcase heater=Ohřev kompresoru Drip tray heater=Ohřev odkapní misky Heating cable (option)=Topný kabel (zvláštní příslušenství) Charge pump (not supplied)=Oběhové čerpadlo okruhu TČ (není součástí dodávky) Soft-start relay=Relé měkkého startu Common alarm = Sumární alarm

Schéma elektrického zapojení



WIRING DIAGRAM 3x400V 8-10 kW F2025=SCHEMA ZAPOJENÍ 3X400V 8-10 kW F2025 Relay card=Karta relé CPU Card=Karta řízení
 Thermostat (not supplied)=Termostat (není součástí dodávky) (not in use)=(nepoužívá se) To VVM 300=Do VVM 300 To SMO 10=Do SMO 10
 Additional=Přídavný zdroj tepla Downtime=Záložní doplňkový zdroj

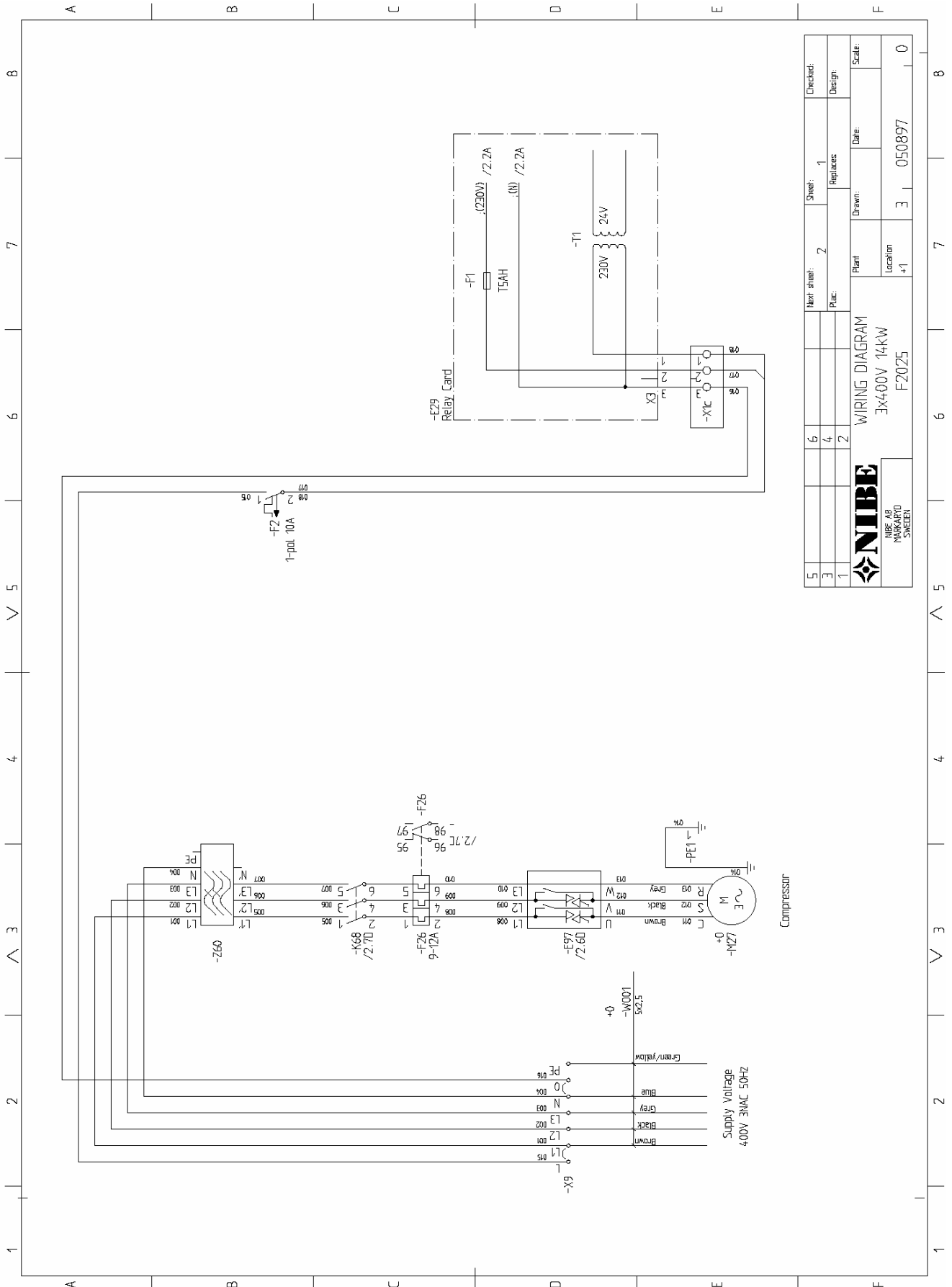
Schéma elektrického zapojení



WIRING DIAGRAM 3x400V 8-10 kW F2025=SCHEMA ZAPOJENÍ 3X400V 8-10 kW F2025 CPU Card=Karta řízení Jumper for 8 kW=Poloha propojky pro 8 kW Jumper for 10 kW=Poloha propojky pro10 kW Outdoor temperature sensor = Čidlo venkovní teploty Temperature sensor hot gas = Teplotní čidlo chladiva na výtlaku Temperature sensor fluid line = Teplotní čidlo chladiva na výstupu z kondenzátoru Temperature sensor suction gas=Teplotní čidlo sání kompresoru Temperature sensor evaporator=Teplotní čidlo výparníku High pressure pressostat=Vysokotlaký presostat Low pressure pressostat =Nízkotlaký presostat Temperature sensor return=Teplotní čidlo ve vratné větvi Temperature sensor supply line=Teplotní čidlo na výstupu

Schéma elektrického zapojení

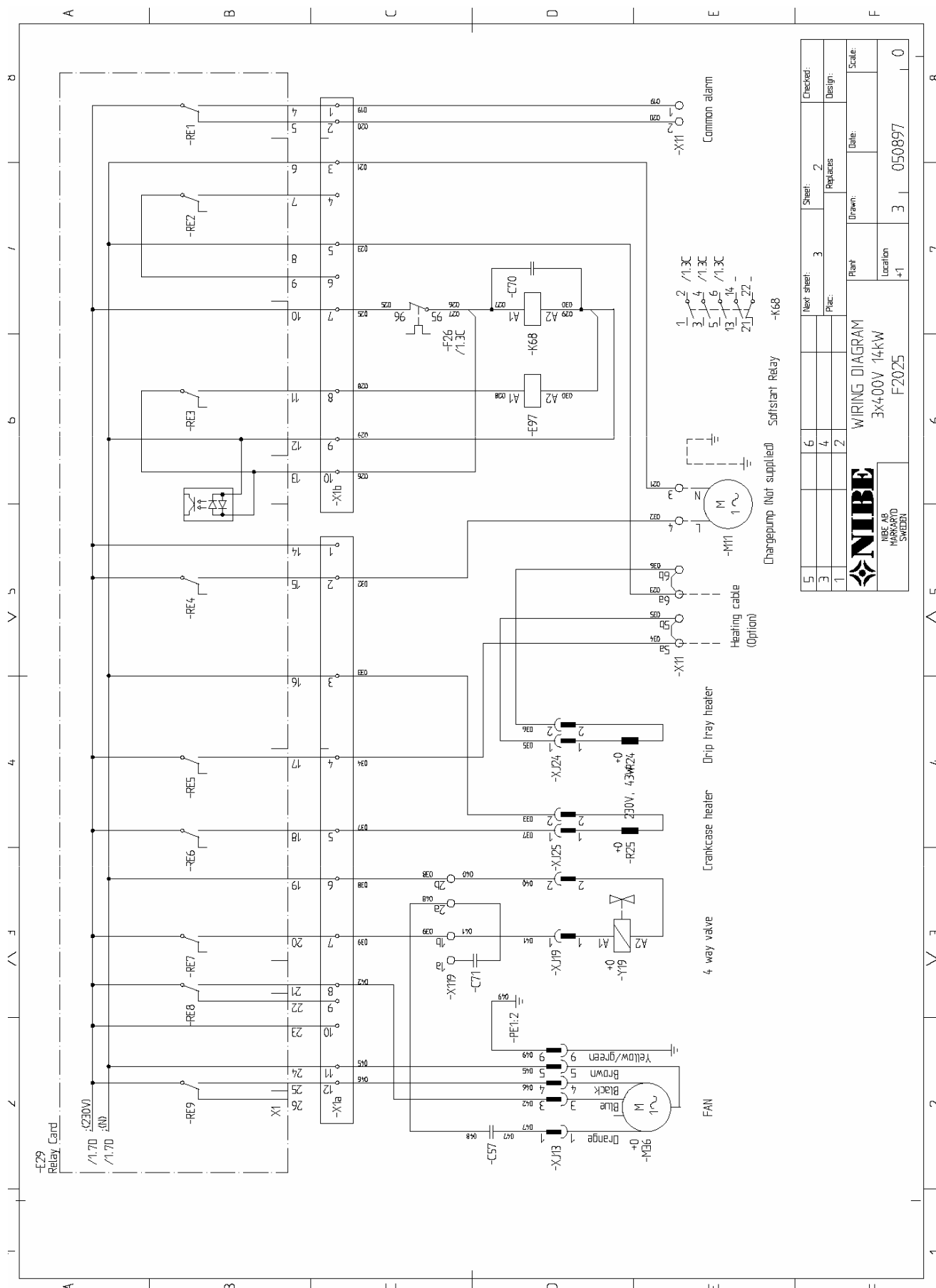
3x400V 14 kW



5	6	Sheet: 1	Checked:
3	4	Replaces:	Design:
1	2	Drawn:	Date:
Plant		Location	Scale:
WIRING DIAGRAM		F2025	0
3x400V 14kW		+1	050897
 NIBE AB VÄSKEDÅ SWELEN			

WIRING DIAGRAM 3x400V 14 kW F2025=SCHEMA ZAPOJENÍ 3X400V 14 kW F2025 Supply Voltage=Napájecí napětí
Compressor=Kompresor Relay card=Karta relé Brown=Hnědá Black=Černá Grey=Šedá Blue=Modrá Green/yellow=Žlutozelená

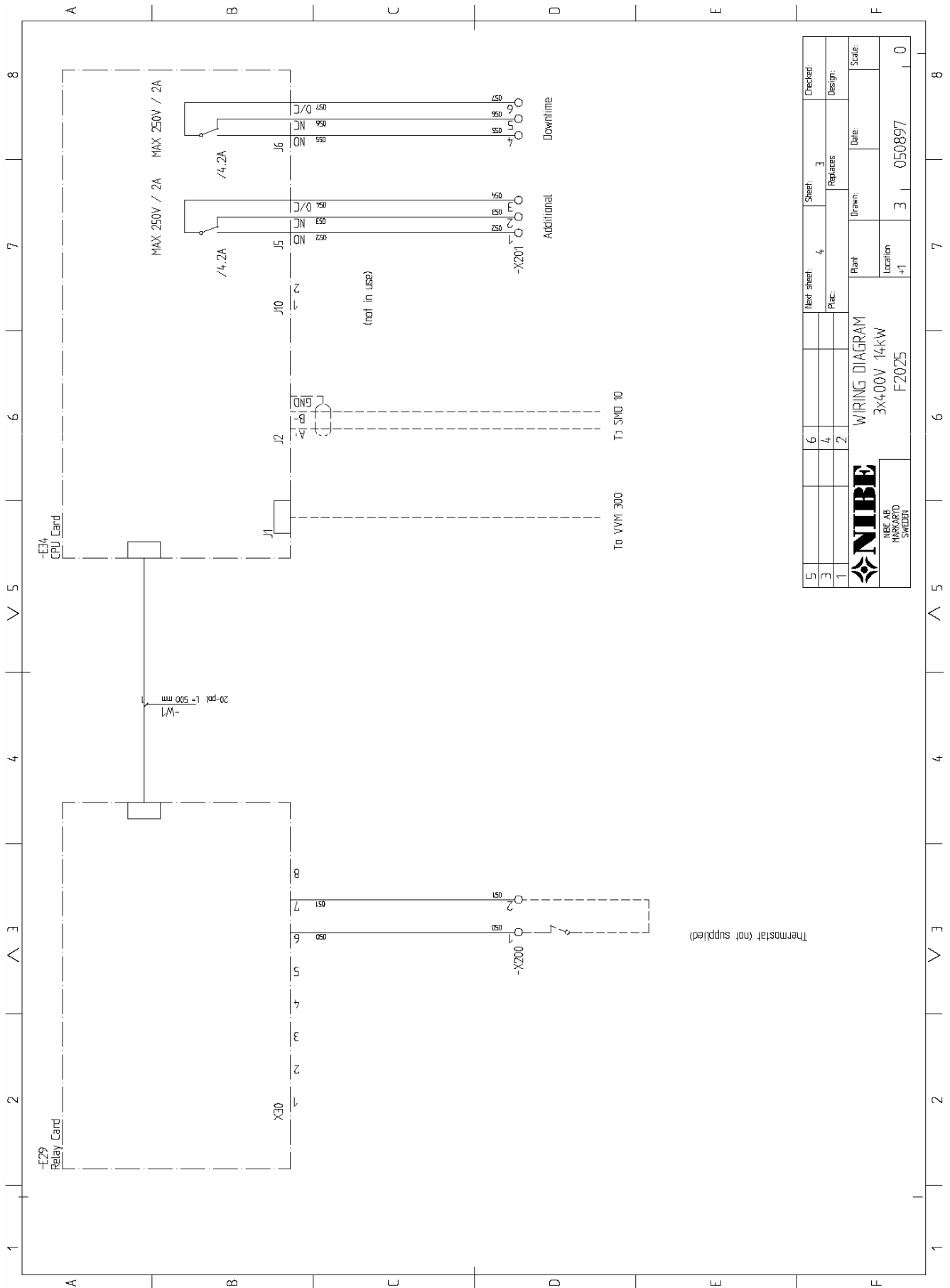
Schéma elektrického zapojení



5	6	New sheet:	2	Checked:	
3	4	Replaces:		Design:	
1	2	Plant:		Date:	
		Location:		Scale:	
WIRING DIAGRAM 3x400V 14kW F2025		Drawn:	3	050897	0

WIRING DIAGRAM 3x400V 14 kW F2025=SCHEMA ZAPOJENÍ 3X400V 14 kW F2025 FAN=Ventilátor Relay card=Karta relé
 Orange=Oranžová Blue=Modrá Black=Černá Brown=Hnědá Yellow/green=Žlutozelená 4 way valve=Čtyřcestný ventil Crankcase heater=Zahřívání kompresoru Drip tray heater=Ohřev odkapní misky Heating cable (option)=Topný kabel (zvláštní příslušenství) Charge pump (not supplied)=Oběhové čerpadlo okruhu TČ (není součástí dodávky) Soft-start relay=Relé měkkého startu Common alarm=Sumární alarm

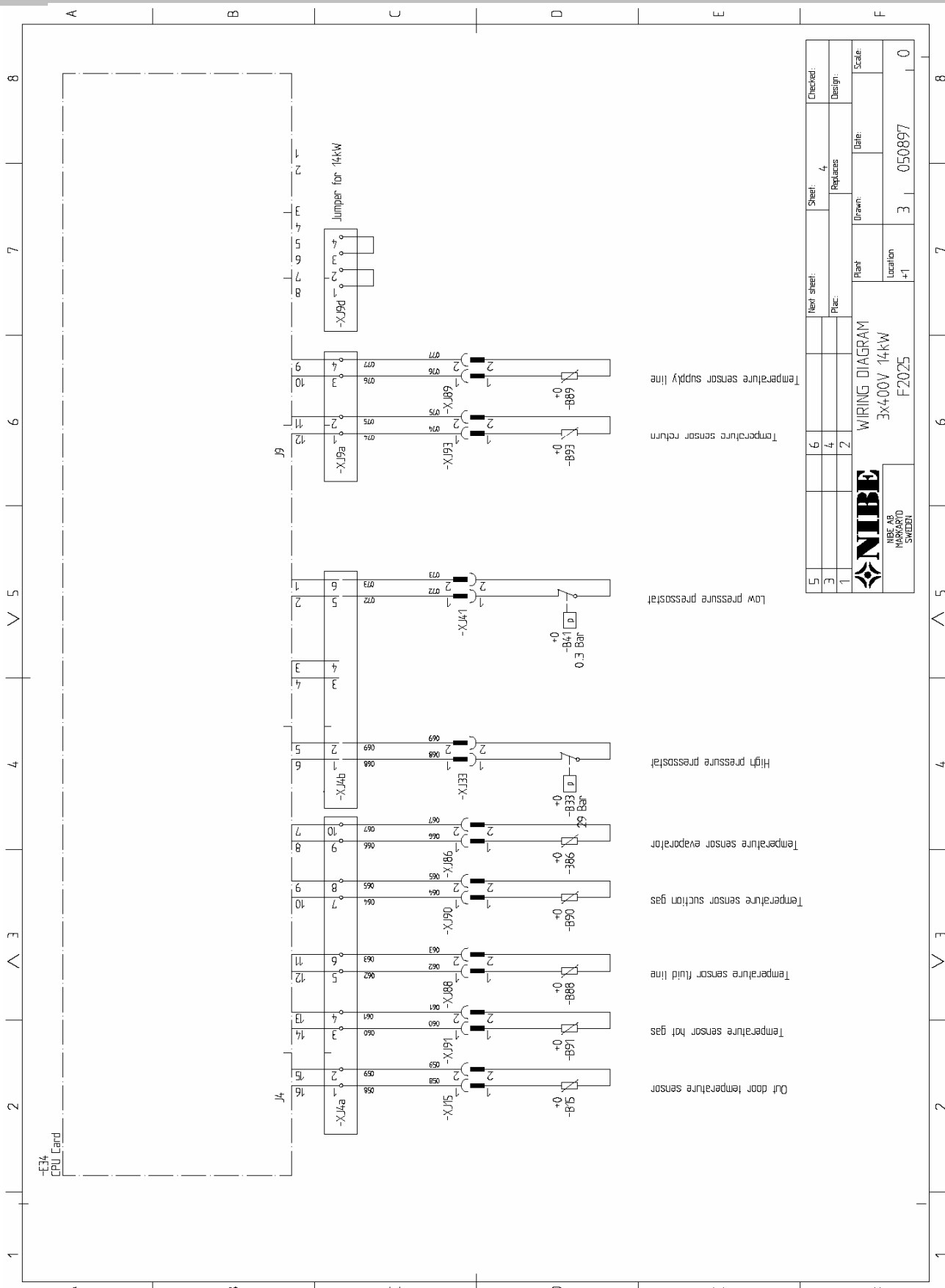
Schéma elektrického zapojení



5		Next sheet:	4	Sheet:	3	Checked:	
3		Plac:		Replaces:		Design:	
1		Plant:		Drawn:		Date:	
		WIRING DIAGRAM		Scale:			
		3x4.00V 14kW		Location			
		F2025		+1		3 050897 0	
		NIBE		NIBE AB		SWEDEN	

WIRING DIAGRAM 3x400V 14 kW F2025 = SCHEMA ZAPOJENÍ 3X400V 14 kW F2025 Relay card = Karta relé
 CPU Card = Karta řízení Thermostat (not supplied) = Termostat (není součástí dodávky) (not in use) = (nepoužívá se)
 To VVM 300 = Do VVM 300 To SMO 10 = Do SMO 10 Additional = Přídavný zdroj tepla Downtime = Záložní doplňkový zdroj

Schéma elektrického zapojení

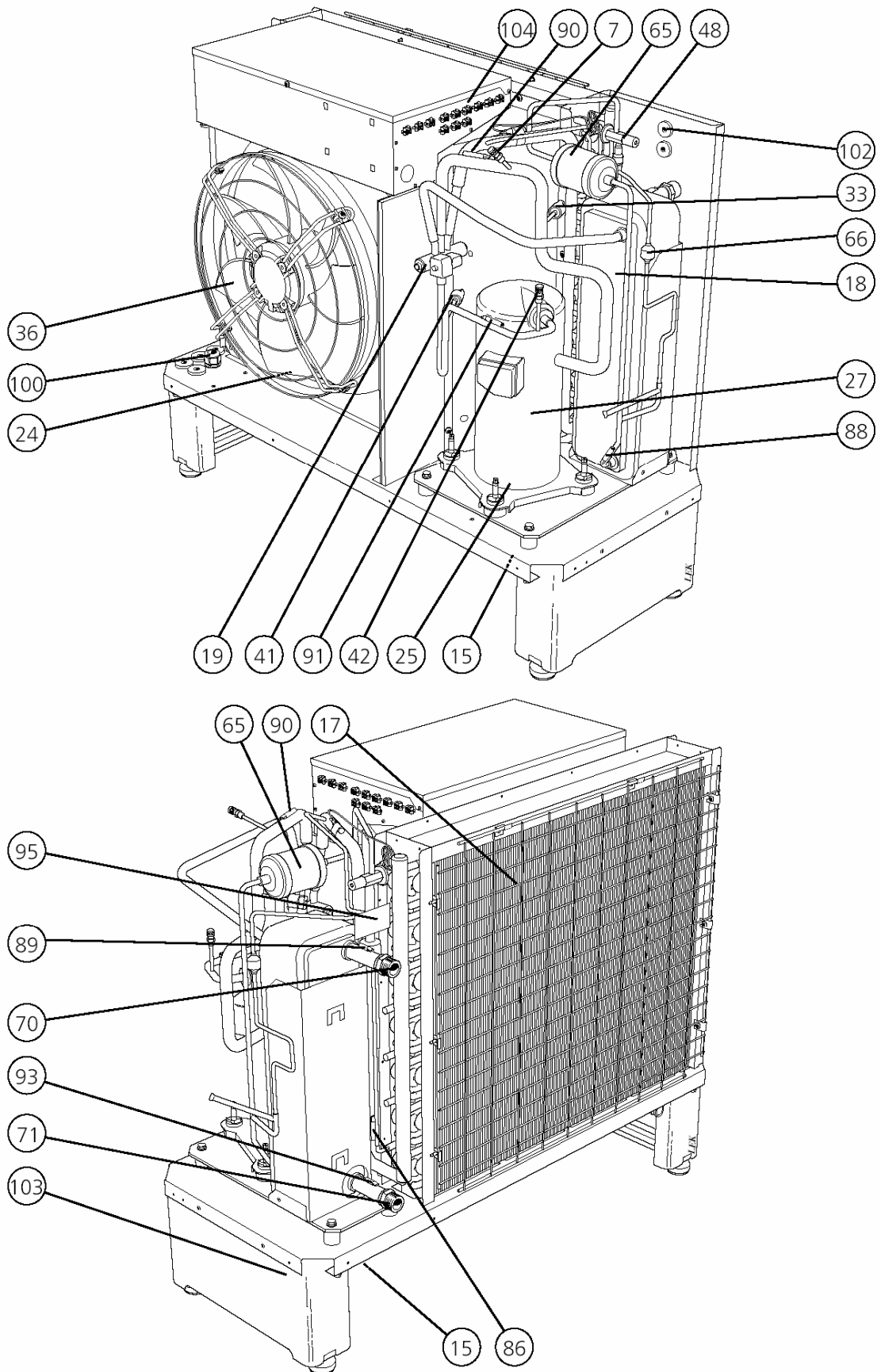


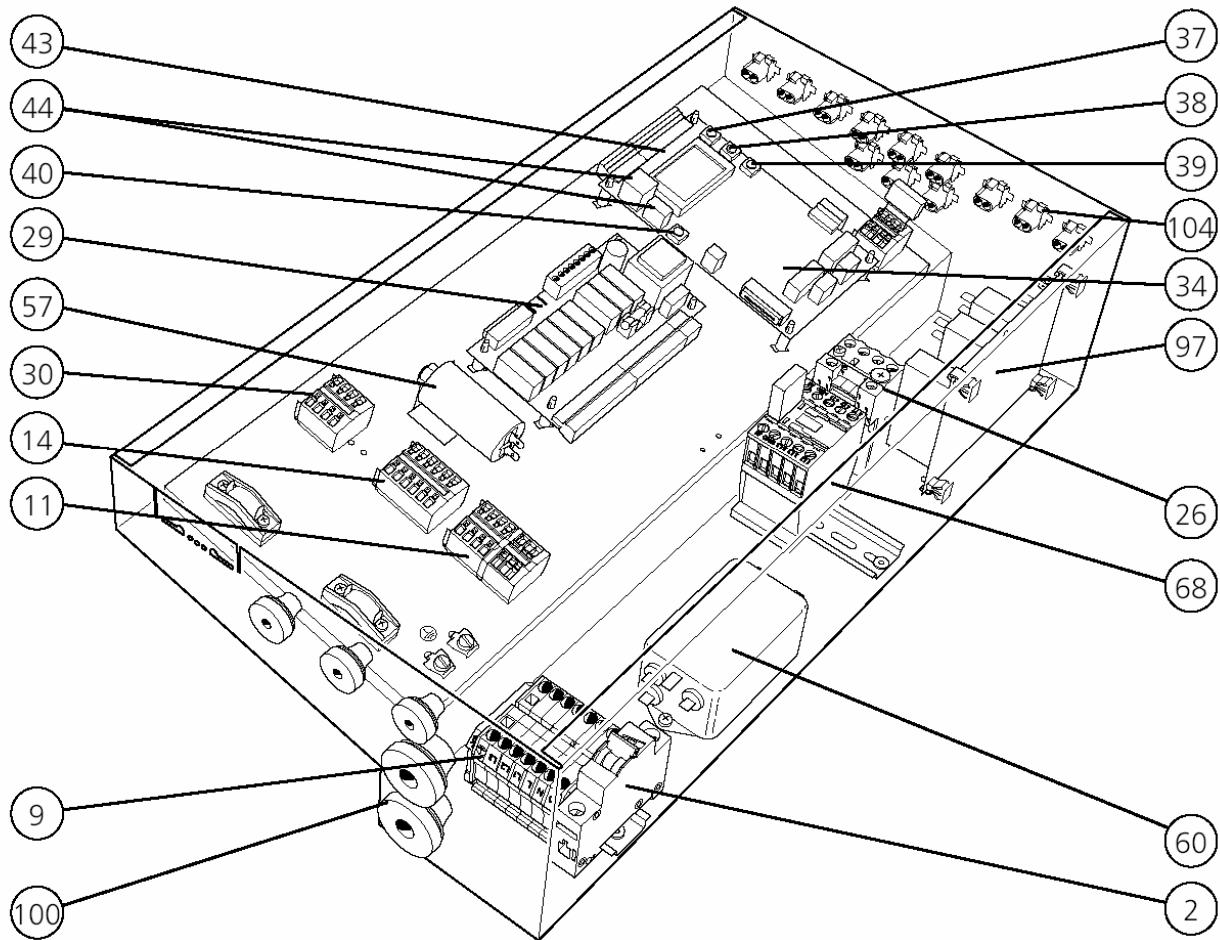
5	Next sheet:	Sheet:	4	Checked:	
3	Plac:	Replaces:		Design:	
1	Plant:	Drawn:		Date:	
WIRING DIAGRAM			Scale:		
3x400V 14kW			Location:	+1	
F2025					
 NIBE AB MÖCKELIVÄGEN 11 SE-221 37 ÅRVID SWEDEN			Plant Location:	+1	
			Drawn:	3	050897
			Scale:		0

WIRING DIAGRAM 3x400V 14 kW F2025=SCHEMA ZAPOJENÍ 3X400V 14 kW F2025 CPU Card=Karta řízení Jumper for 14 kW=Poloha propojky pro 14 kW Outdoor temperature sensor=Čidlo venkovní teploty Temperature sensor hot gas=Teplotní čidlo chladiva na výtlaku Temperature sensor fluid line=Teplotní čidlo chladiva na výstupu z kondenzátoru Temperature sensor suction gas=Teplotní čidlo sání kompresoru Temperature sensor evaporator =Teplotní čidlo výparníku High pressure pressostat =Vysokotlaký presostat Low pressure pressostat =Nízkotlaký presostat Temperature sensor return=Teplotní čidlo ve vratné větvi Temperature sensor supply line=Teplotní čidlo na výstupu

Technická data

Umístění komponentů





Seznam komponentů

2	Automatický jistič	48	Expanzní ventil
7	Servisní vstup, nízký tlak	57	Rozběhový kondenzátor, ventilátor
9	Svorkovnice, hlavní přívod	60	EMC filtr
11	Svorkovnice, ob. čerpadlo, sumární alarm	63	Filtr nečistot (dodávaný)
14	Svorkovnice (přídavný zdroj, odstávka)	65	Filtrdehydrátor
15	Teplotní čidlo, venkovní vzduch	66	Zpětná klapka
17	Výparník	68	Stykač kompresoru
18	Kondenzátor	70	Topné médium, výstup F2025 G1 (φ28 mm)
19	Čtyřcestný ventil	71	Topné médium, vratná voda F2025 G1 (φ28 mm)
24	Ohřev odkapní misky	86	Teplotní čidlo, výparník
25	Zahřívání kompresoru	88	Teplotní čidlo, chladivo na výstupu z kondenzátoru
26	Motorová ochrana, včetně resetu	89	Teplotní čidlo, výstup z tepelného čerpadla
27	Kompresor	90	Teplotní čidlo, chladivo sání kompresor
29	Reléová karta s napájecí jednotkou	91	Teplotní čidlo, chladivo výtlak kompresor
30	Svorkovnice, termostat	93	Teplotní čidlo, vratná voda do tep. čerp.
33	Nízkotlaký presostat	95	Typový štítek, výrobní číslo
34	Řídící karta s displejem	97	Jednotka měkkého startu
36	Ventilátor	100	Přechodky, přívod proudu
37	Tlačítko „PLUS“	102	Přechodky, čidlo
38	Tlačítko „MINUS“	103	Sériové číslo
39	Tlačítko „ENTER“, potvrzení	104	Připojení čidel
40	Tlačítko „RESET“		
41	Vysokotlaký presostat		
42	Servisní vstup, vysoký tlak		
43	Kontrast displeje		
44	Svorkovnice, komunikační		

Technická data

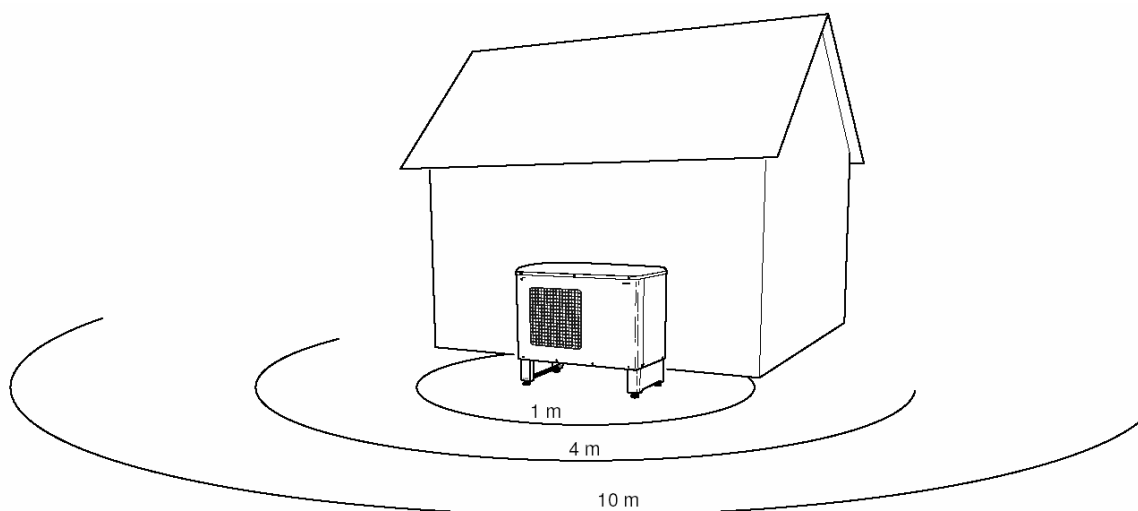
Hlučnost

F2025 je obvykle umístěno před obvodovou stěnou objektu a způsobuje určitý hluk, který je třeba vzít v úvahu. Proto je tepelné čerpadlo je vždy vhodné umístit tam, kde v blízkosti nejsou okna ložnic popřípadě sousedů.

Při umístění tepelného čerpadla je třeba vždy zvolit takové místo, které je nejméně citlivé na hladinu okolního hluku.

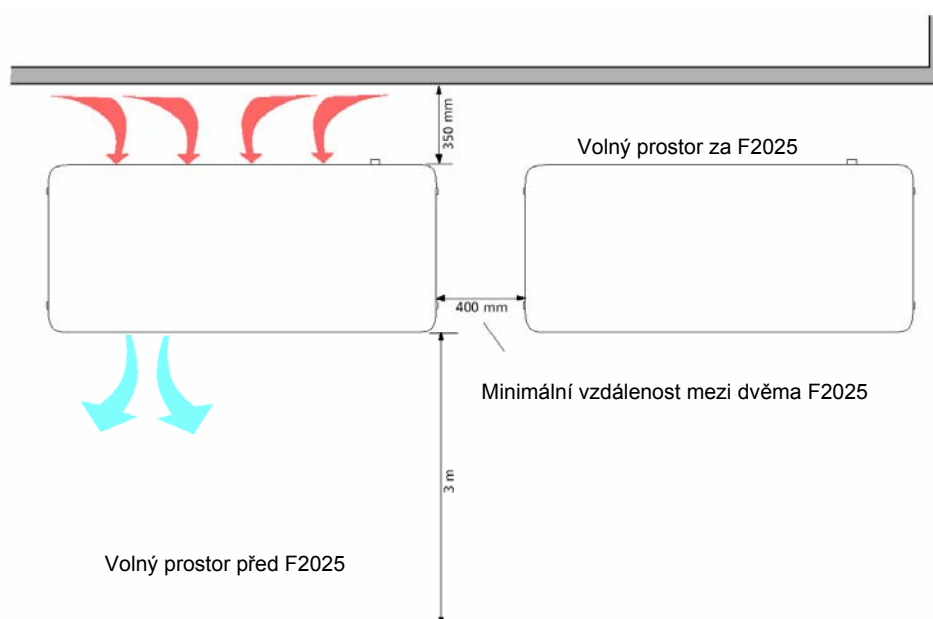
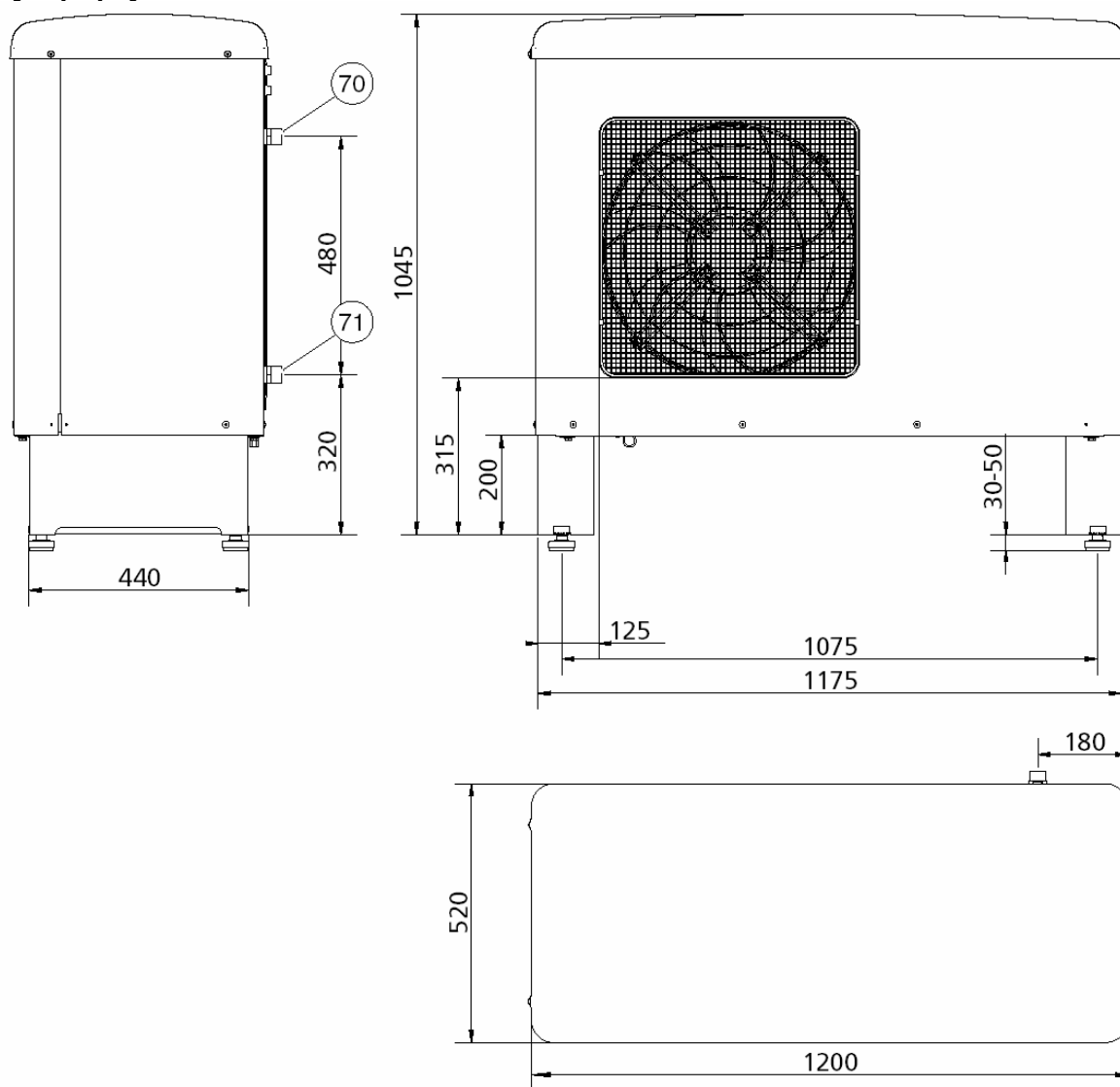
Hladiny akustického tlaku jsou dále ovlivňovány stěnami, zdívkami, výškovým profilem pozemku atd., je tedy třeba uvedené údaje považovat za orientační.

F2025 pracuje v závislosti na okolní teplotě při nižších či vyšších otáčkách ventilátoru (neplatí pro F2025-6kW, které má pouze jednu rychlost ventilátoru).



		F2025-6	F2025-8	F2025-10	F2025-14
Hladina akustického výkonu	$L_w(A)$	57	57/62	57/62	66/69
Hladina akustického tlaku 1m od TČ Otáčky ventilátoru nižší/vyšší	dB(A)	51	51/56	51/56	60/63
Hladina akustického tlaku 4m od TČ Otáčky ventilátoru nižší/vyšší	dB(A)	39	39/44	39/44	48/51
Hladina akustického tlaku 10m od TČ Otáčky ventilátoru nižší/vyšší	dB(A)	31	31/36	31/36	40/43

Rozměry a připojení



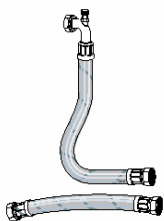
Technická data

TYP		F2025-6	F2025-8	F2025-10	F2025-14
Výkon/příkon*/topný faktor (COP) 2/35 °C**	(kW)	5,88/1,53/3,84	7,6/2,1/3,62	9,4/2,5/3,76	12,7/3,5/3,63
Výkon/příkon*/topný faktor (COP) 7/35 °C**	(kW)	6,74/1,55/4,35	8,8/2,1/4,19	10,8/2,7/4,00	14,5/3,7/3,92
Výkon/příkon*/topný faktor (COP) -7/45 °C**	(kW)	4,17/1,76/2,36	5,7/2,2/2,59	7,1/2,8/2,54	9,6/3,8/2,53
Výkon/příkon*/topný faktor (COP) 0/45 °C**	(kW)	5,30/1,81/2,93	7,1/2,3/3,09	8,6/2,9/2,97	11,7/4,0/2,93
Výkon/příkon*/topný faktor (COP) 7/45 °C**	(kW)	6,50/1,85/3,51	8,5/2,4/3,54	10,3/3,1/3,32	14,1/4,3/3,28
Výkon/příkon*/topný faktor (COP) -7/50 °C**	(kW)	4,19/1,93/2,17	5,5/2,5/2,2	6,9/3,1/2,23	9,6/4,2/2,29
Výkon/příkon*/topný faktor (COP) 2/50 °C**	(kW)	5,44/2,00/2,72	7,3/2,6/2,81	8,9/3,2/2,78	12,2/4,5/2,71
Výkon/příkon*/topný faktor (COP) 7/50 °C**	(kW)	6,21/2,03/3,06	8,3/2,6/3,19	10,1/3,3/3,06	13,8/4,6/3,00
Výkon/příkon*/topný faktor (COP) 15/50 °C**	(kW)	7,55/2,07/3,64	9,8/2,7/3,63	12,1/3,5/3,46	16,6/4,8/3,46
Výkon/příkon*/topný faktor (COP) -20/50 °C**	(kW)	2,63/1,84/1,43	3,60/2,1/1,71	4,70/2,90/1,62	6,60/3,90/1,69
Startovací proud	(A)	17	19	27	37
Motorová ochrana	(A)	5	7	9	11
Omezovač startovacího proudu		standardní vybavení			
Napětí		3x400V + N +PE 50 Hz			
Kompresor		scroll kompresor			
Průtok topného média, nom.	(l/s)	0,16	0,2	0,25	0,34
Pokles tlaku při nominálním průtoku	(kPa)	1,3	1,5	2,2	2,7
Minimální/Maximální tlak v topném okruhu	(Bar)	0,5/2,5			
Průtok vzduchu	(m ³ /h)	1500	1320/1750	1320/1750	2250/3050
Nomin. výkon ventilátoru	(W)	70	155/185	155/185	175/190
Jištění	(A)	10	10	16	16
Třída ochrany		IP 24			
Maximální výstupní teplota	(°C)	58			
Množství chladiva (R404A)	(kg)	1,9	2,1	2,1	2,3
Připojení, topné médium ext. Ø		G1" (28mm)			
Systém odtávání		horkým plynem, reverzační chladicího okruhu			
Přerušovací hodnota VT presostatu	(bar)	29			
Přerušovací hodnota NT presostatu	(bar)	0,3			
Rozdíl na VT presostatu	(bar)	-7			
Rozdíl na NT presostatu	(bar)	0,7			
Výška včetně podstavce	(mm)	1045			
Šířka	(mm)	1200			
Hloubka	(mm)	520			
Hmotnost	(kg)	120	126	132	140
Barva		tmavá šedá metalíza			
Nejnižší provozní teplota, venk.teplota/ výstup z TČ	°C	-20/50 (-7/58)			
Nejvyšší provozní teplota, venk.teplota/výstup z TČ	°C	35/58			
Objednací číslo		064016	064017	064018	064019

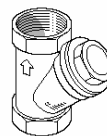
* Kompresor, ventilátor a řídicí jednotka. Odtávání sníží poměr příkon/výkon o asi 10 %

** Venkovní teplota/výstupní teplota

Příslušenství

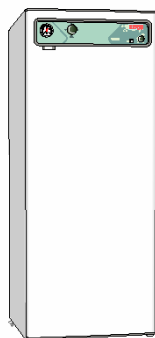


2ks flexibilní hadice (R25) včetně 4 těsnění



Filtr nečistot R25

Doporučené příslušenství



EVP 270

Systémová vnitřní jednotka pro kombinaci s FIGHTERem 2025-6.8 a 10kW. Vhodné do prostor s nízkými stropy.

Díl číslo: 069 016



EVP 500

Systémová vnitřní jednotka pro všechny FIGHTERY 2025

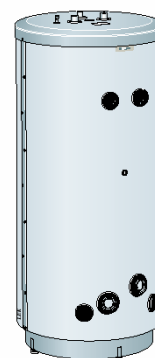
Díl číslo: 069 050



VVM 300

Systémová vnitřní jednotka pro kombinaci s FIGHTERem 2025-6.8 a 10kW.

Díl číslo: 069 010

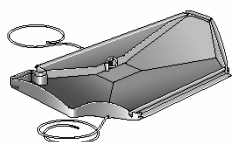


VPA

Dvouplášťový zásobník teplé vody

VPA 300/200 díl číslo 088 710

VPA 450/300 díl číslo 088 660



KVT 10

Vana pro odvod kondenzátu

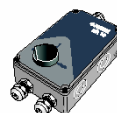
Díl číslo 089 686



SMO 10

Řídicí regulace systému

Díl číslo 089 259



HR 10

Pomocné relé

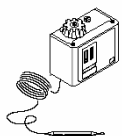
Díl číslo 089 423



RT 10

Pokojevý termostat

Díl číslo 418 366



VT 10

Termostat do jímky

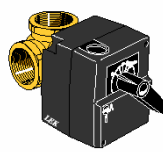
Díl číslo 418 801



VST 11

Trojcestný přepínací ventil pro řízení ohřevu teplé vody, Cu potrubí průměr 28mm, maximální doporučený přenosový výkon 15kW

Díl číslo 089 152



VST 20

Trojcestný přepínací ventil pro řízení ohřevu teplé vody. DN 32 1 1/4", maximální doporučený přenosový výkon 40kW

Díl číslo 089 388

Opatření při poruchách provozu

Zjištění stavu

Pomocí tlačítka PLUS projděte jednotlivé položky v menu S1, kde je možné odečíst informace o stavu a alarmech. Viz kapitola „Řídicí systém – Popis menu“

POZOR!

*Žádný servisní zásah pod krytem F 2025 nesmí být proveden bez dohledu proškoleného instalatéra.
064 -----*

POZOR!

Výrobní číslo tepelného čerpadla musí být uváděno při každé korespondenci s NIBE

F2025 nefunguje

Příčina: Externí řídicí jednotka nedala pokyn (signál) ke startu.

Opatření: Zkontrolujte nastavení na řídicí jednotce

Příčina: Vypnuly pojistky.

Opatření: Vyměňte pojistky nebo vraťte zpět jistič. Pokud zareaguje znovu, volejte servis.

Příčina: Vypnula ochrana motoru. Indikováno jako 07 v menu S1.

Opatření: Zkontrolujte jištění.

Příčina: Nízká venkovní teplota. Indikováno jako 03 v menu S1.

Opatření: Počkejte až je teplota venkovního vzduchu vyšší než teplota odstávky tepelného čerpadla.

Příčina: Zareagoval vysokotlaký presostat. Indikováno jako 06 v menu S1.

Opatření: Zkontrolujte zda je systém správně odvzdušněn. Zkontrolujte pojistky. Zkontrolujte, zda není ucpaný filtr nečistot. Zkontrolujte, zda pracuje oběhové čerpadlo. Pokud se chybu nepodaří takto odstranit, volejte servis.

Příčina: Zareagoval nízkotlaký presostat. Indikováno jako 05 v menu S1.

Opatření: Zkontrolujte zda není blokován průtok vzduchu. Pokud se chybu nepodaří takto odstranit, volejte servis.

Příčina: Čidlo na výstupní nebo vratné větvi nesprávně namontováno. Indikováno jako 12 v menu S1.

Opatření: Volejte servis.

Příčina: Nedochází k odtávání tepelného čerpadla.

Opatření: Zkontrolujte teplotu na čidle na vratné větvi (menu T3). Pokud je nižší než 10 °C, neproběhne odtávání. Zkontrolujte teplotu na čidle výparníku (menu T7). Pokud je při běhu kompresoru vyšší než startovací teplota pro povolení odtávání (menu A9), neproběhne odtávání

Příčina: Není splněna časová podmínka pro start tepelného čerpadla.

Opatření: Počkejte až uplyne příslušná doba. (Pokud na displeji bliká C, je aktivována časová podmínka pro start TČ).

Příčina: Teplota venkovního vzduchu je vyšší než 35°C. Indikováno jako 13 v menu S1.

Opatření: Počkejte, až venkovní teplota klesne pod 33,0°C.

Příčina: Vysoká teplota na výstupu (T2). Indikováno jako 14 v menu S1.

Opatření: Zkontrolujte průtok a filtr nečistot, který může být částečně ucpaný.

Příčina: Vysoká teplota vratné větve (T3). Indikováno jako 04 v menu S1.

Opatření: Zkontrolujte průtok a vezměte v úvahu upozornění o omezené funkci kompresoru při nízkých venkovních teplotách.

Příčina: Nedostatečné odtávání. Indikováno jako 15 v menu S1.

Opatření: Zkontrolujte průtok.

Příčina: Krátké doby provozu. Indikováno jako 16 v menu S1.

Opatření: Zkontrolujte diferenci spínání termostatu. Zkontrolujte startovací teplotu ohřevu TUV (menu 1.1) na SMO, pokud jsou použity. Zkontrolujte průtok a filtr nečistot, který může být částečně ucpaný.

Příčina: Teplota chladiva na výtlaku přesáhla 120 °C. Indikováno jako 17 v menu S1.

Opatření: Volejte servis.

Příčina: Nesprávný směr otáčení. Indikováno jako 18 v menu S1.

Opatření: Při prvním spuštění nebo po provádění údržby na přívodním vedení viz kapitola Uvedení do provozu a seřízení - Uvedení do provozu a kontrola.

Příčina: Zastavení ventilátoru

Opatření: Zkontrolujte, zda není blokován průtok vzduchu. Pokud porucha přetrvává, volejte servis.

Alarm se resetuje tím způsobem, že se vypne napájení F2025 a po 10 vteřinách znovu spustí.

Vypouštění topného okruhu

Je doporučováno v případě delšího odstavení z provozu vypustit část topného systému nacházející se mimo vytápěný objekt. (Viz kapitola Připojení potrubí)

POZOR!

Protože F 2025 může být propojeno s více externími jednotkami, je třeba zkontrolovat také je.

Pokud není možné poruchu odstranit výše uvedenými způsoby, je nutné obrátit se na servisního technika.

CZ **NIBE CZ**, V Závětrí 1478/6, CZ-170 00 Prague 7
Tel: +420 266 791 796 Fax: +420 266 791 796 www.nibe.cz

DE **NIBE Systemtechnik GmbH**, Am Reiherpfahl 3, 29223 Celle
Tel: 05141/7546-0 Fax: 05141/7546-99 E-mail: info@nibe.de www.nibe.de

DK **Vølund Varmeteknik**, Filial af NIBE AB, Brogårdsvej 7, 6920 Videbæk
Tel: 97 17 20 33 Fax: 97 17 29 33 E-mail: info@volundvt.dk www.volundvt.dk

FI **NIBE – Haato**, Valimotie 27, 01510 Vantaa
Puh: 09-274 697 0 Fax: 09-274 697 40 E-mail: info@haato.com www.haato.fi

GB **NIBE Energy Systems Ltd**, 3C Broom Business Park, Bridge Way, Chesterfield S41 9QG
Tel: 0845 095 1200 Fax: 0845 095 1201 E-mail: info@nibe.co.uk www.nibe.co.uk

NL **NIBE Energietechnik B.V.**, Postbus 2, NL-4797 ZG WILLEMSTAD (NB)
Tel: 0168 477722 Fax: 0168 476998 E-mail: info@nibenl.nl www.nibenl.nl

NO **NIBE AB**, Jerikoveien 20, 1067 Oslo
Tel: 22 90 66 00 Fax: 22 90 66 09 E-mail: info@nibe.se www.nibe-villavarme.no

PL **NIBE-BIAWAR Sp. z o. o.** Aleja Jana Pawła II 57, 15-703 BIAŁYSTOK
Tel: 085 662 84 90 Fax: 085 662 84 14 E-mail: sekretariat@biawar.com.pl www.biawar.com.pl

NIBE AB Sweden, Box 14, Järnvägsgatan 40, SE-285 21 Markaryd
Tel: +46-(0)433-73 000 Fax: +46-(0)433-73 190 E-mail: info@nibe.se www.nibe.eu

