



Akumulační nádrže NIBE UKV pro kombinaci s tepelnými čerpadly

Obecné informace

NIBE UKV jsou akumulační nádrže určené pro doplnění objemu topné vody v otopných systémech s tepelnými čerpadly. Použitím akumulačních nádrží NIBE UKV docílíte naprosto plynulého provozu tepelného čerpadla a eliminujete počet startů kompresoru tepelného čerpadla a prodloužíte životnost tepelného čerpadla.

Použití akumulační nádrže NIBE UKV je **vhodné** pokud není v otopné soustavě po uzavření všech samoregulačních armatur (termoventilů, směšovacích ventilů apod.) více jak 20 litrů vody na 1kW výkonu tepelného čerpadla, tedy pro 10kW výkonu tepelného čerpadla 200 litrů otopné vody.

Použití akumulační nádrže NIBE UKV je **nutné** pokud není v otopné soustavě po uzavření všech samoregulačních armatur (termoventilů, směšovacích ventilů apod.) více jak 15 litrů vody na 1kW výkonu tepelného čerpadla, tedy pro 10kW výkonu tepelného čerpadla 150 litrů otopné vody.

Technické provedení

Akumulační nádrže NIBE UKV se skládají ocelové nádrže o objemu 100, 200, 300 a 500 litrů topné vody dle typu.

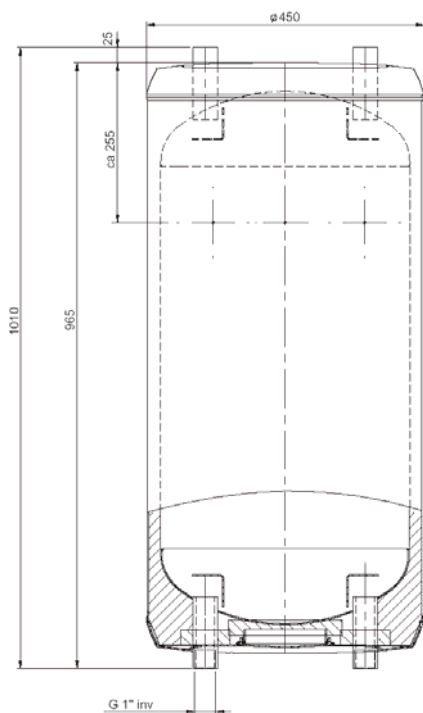
Tepelná izolace akumulačních nádrží NIBE UKV je provedena ekologicky nezávadnou polystyrenovou pěnou s dokonalými izolačními vlastnostmi.

Zásady instalace

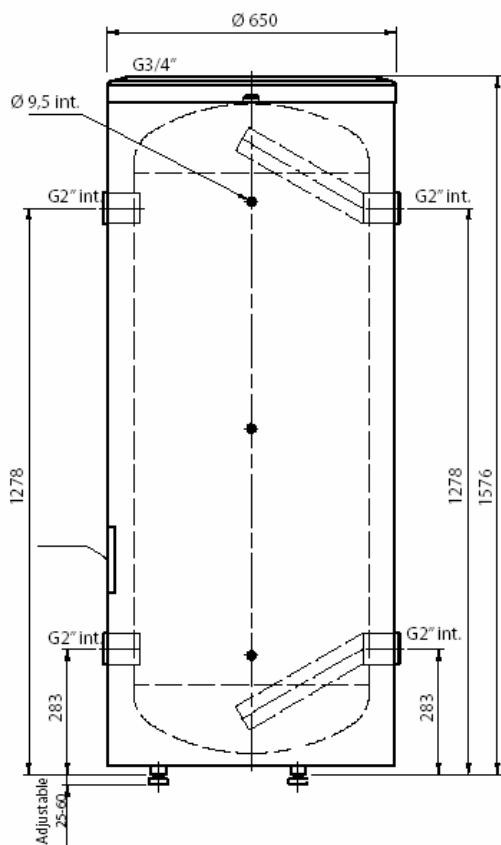
Akumulační nádrže NIBE UKV jsou konstruovány jako stacionární pro svislou montáž (mimo UKV 100, která je určena pro zavěšení na zeď).



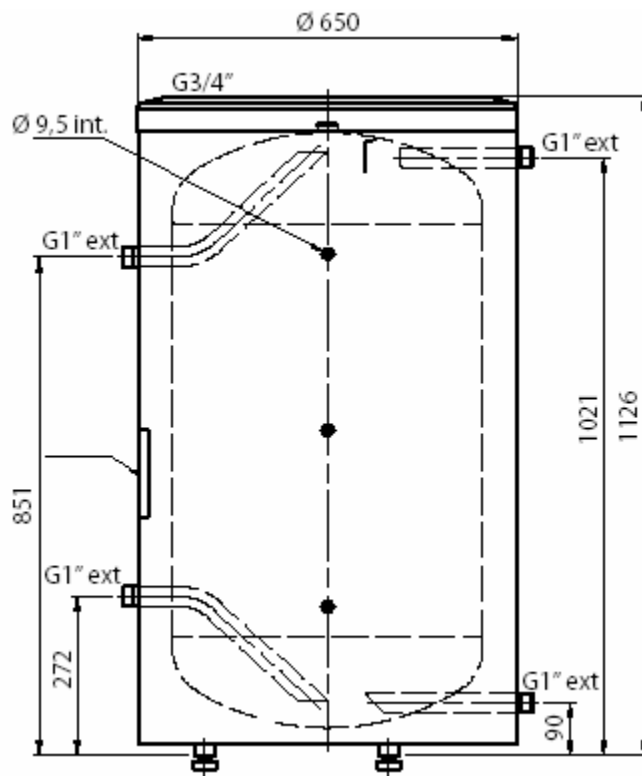
Rozměry a připojení UKV 100



UKV 300



UKV 200



UKV 500

