

# Tepelné čerpadlo pro ohřev teplé vody

NIBE™ MT-WH2029-F

NIBE™ MT-WH2029-1FS



## Výhody NIBE™ MT-WH2029-F/1FS

- Tepelné čerpadlo pro ohřev teplé vody má vestavěný ohřívač vody o objemu 285 litrů
- Využívá energii obsaženou ve ventilačním vzduchu, který je normálně bez užitku vypouštěn z budovy. Připravuje teplou vodu pro domácnost
- Připraveno k připojení dalšího zdroje energie (např. solární kolektory nebo kotel varianty FS)
- Jednotku lze jednoduše nainstalovat do sklepa, technické místnosti atd.

## NIBE™ MT-WH2029-F/1FS

NIBE MT-WH2029-F/1FS je tepelné čerpadlo určené k přípravě teplé vody s vestavěným ohřívačem vody o objemu 285 litrů, stejnosměrným úsporným ventilátorem a tepelným čerpadlem. Navíc obsahuje vestavěný trubkový výměník (varianta 1FS) a tím je vhodné ke kombinaci se solárními kolektory nebo kotlem.

Pro svůj moderní design a jednoduchou instalaci je možné NIBE MT-WH2029-F/1FS nainstalovat snadno do Vašeho sklepa, technické místnosti atd.

S vestavěným ohřívačem vody o objemu 285 litrů je zařízení NIBE MT-WH2029-F/1FS schopno lehce vyhovět požadavkům rodiny na přípravu teplé vody.



**NIBE**



## Výkon

Tepelné čerpadlo vyrobí přibližně 367l teplé vody o teplotě 52,5 °C za 11,5 hodiny. Výkon závisí na teplotě přiváděného vzduchu a teplotě vody vstupující do ohřívače.

Pro dosažení vyššího výkonu je možné aktivovat 1,5 kW elektrickou topnou jednotku, která následně zabezpečí rychlejší ohřev. Po dosažení nastavené teploty se elektrická topná jednotka automaticky vypne. Spotřeba energie NIBE MT-WH2029-F/1FS v režimu tepelné čerpadlo je 28% spotřeby energie proti ohřevu elektrickým topným tělesem.

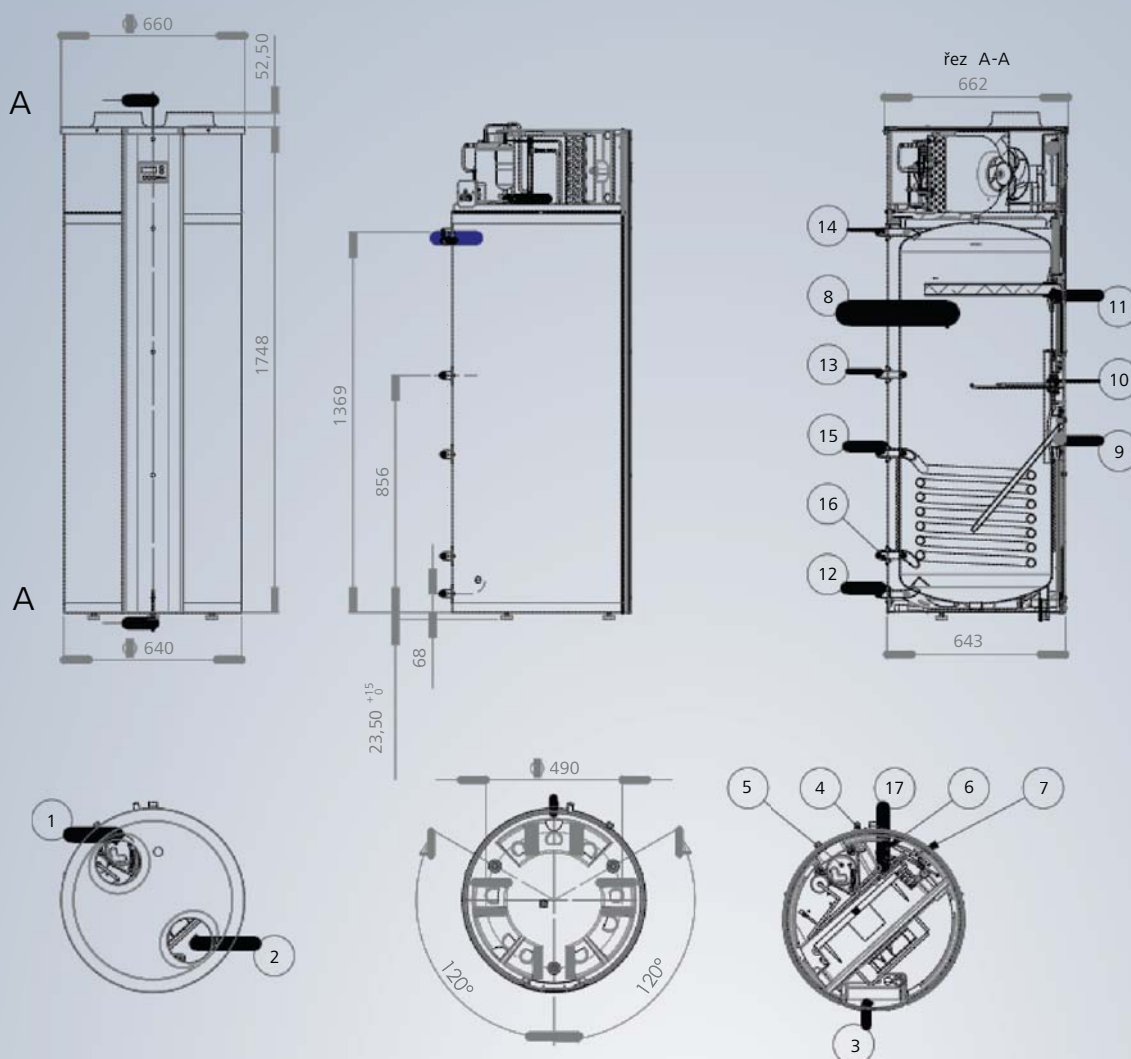
## Výhody

Srdcem zařízení NIBE MT-WH2029-F/1FS je velmi úsporné tepelné čerpadlo, které využívá energii obsaženou ve vzduchu k ohřevu teplé vody pro potřeby domácnosti. Tepelné čerpadlo ohřívá teplou vodu energeticky úsporným způsobem s topným faktorem (COP) 2,72 při teplotě vzduchu na vstupu 7 °C, teplotě vody na vstupu do ohřívače 10 °C, ohřevu teplé vody na 52,5 °C a při průtoku vzduchu 250 m<sup>3</sup>/h.

*Ohřev vody pouze tepelným čerpadlem: max. 55 °C. Ohřev vody tepelným čerpadlem s využitím elektrické topné jednotky: max. 65 °C.*

## Rozměry

Uvedeno v mm.



- 01. Vstup vzduchu
- 02. Výstup vzduchu
- 03. Řídicí jednotka
- 04. Odvod kondenzátu
- 05. Kompresor
- 06. Expanzní ventil
- 07. Pojistný ventil

- 08. Nádoba ohřívače, 285 litrů
- 09. Servisní vstup
- 10. Elektrické topné těleso 1,5 kW
- 11. Anoda
- 12. Vstup studené vody 3/4"
- 13. Cirkulace 3/4"
- 14. Výstup teplé vody 3/4"

- 15. Trubkový výměník vstup (NIBE MT-WH2029-1FS)
- 16. Trubkový výměník výstup (NIBE MT-WH2029-1FS)
- 17. Vysokotlaký presostat

## Ovládání

NIBE MT-WH2029-F/1FS je vybaveno řídicí jednotkou Optima s displejem, která umožňuje vlastní nastavení a plnou kontrolu nad systémem tepelného čerpadla s ohřevem teplé vody. Na displeji se zobrazuje provozní stav a informace o provozních podmínkách, které lze snadno přenastavit.

### Jednotlivé možnosti nastavení:

P1: Výběr možností způsobu práce

V tomto módu je možné přepnout na: standby režim, automatický režim, stále zapnuto a časově ovládaný režim (volba nastavení 0, 1, 2 a 3).

Volba 0: V tomto režimu je tepelné čerpadlo vypnuto, pouze řídicí jednotka je aktivní.

Volba 1: Ventilátor pracuje jen když je ohřívána teplá voda (1. priorita)

Volba 2: Ventilátor běží, i když kompresor stojí, je tak zabezpečena ventilace domu.

Volba 3: Ventilátor pracuje ve vybraných časových obdobích, nezávisle na běhu kompresoru (který zapíná pouze v případě požadavku na ohřev).

*Výrobní nastavení: 1*

P2: Ovládání elektrické topné jednotky

Tepelné čerpadlo na ohřev teplé vody je vybaveno přídatnou elektrickou topnou jednotkou, jejíž funkci lze nastavit v tomto módu.

Volba 1: Elektrická topná jednotka zapíná dle potřeby.

Volba 0: Elektrická topná jednotka je vypnuta stále.

Při venkovních teplotách pod 0 °C doporučujeme ponechat přídatnou elektrickou topnou jednotkou zapnutou (volba 1).

*Výrobní nastavení: 0*



P3: Provozní termostat

Teplotu teplé vody pro domácnost lze pomocí tepelného čerpadla nastavit mezi 0 a 55 °C, doporučené nastavení je shodné s výrobním.

*Výrobní nastavení: 50 °C*

P4: Stop odmrazení

Při standardním nastavení končí cyklus odmrazení, jakmile teplota výparníku dosáhne 10 °C. V případě provozu za nestandardních podmínek je možné toto nastavení teploty změnit v intervalu mezi 0 a 25 °C.

*Výrobní nastavení: 10 °C*

P5: Elektrická topná jednotka

Teplotu teplé vody pro domácnost ohřívá elektrickou topnou jednotkou lze nastavit mezi 0 a 65 °C. Elektrická topná jednotka vyhřívá pouze vrchní polovinu ohříváče vody, zatímco spodní polovina je stále vyhřívána pomocí tepelného čerpadla.

*Výrobní nastavení: 50 °C*

Zobrazení displeje

Po stisknutí kláves se šipkami se na displeji zobrazují různé teploty. Stiskněte, kolikrát je potřeba pro zobrazení požadované hodnoty teploty na čidle. Příslušná teplota se zobrazuje přibližně 30 sekund a pak se displej vrátí zpět k normálnímu zobrazení.

Lze zobrazit následující hodnoty:

T5: Teplota vstupního vzduchu, před výparníkem

T6: Teplota výparníku

T7: Teplota ohříváče vody, vrchní část

T8: Teplota ohříváče vody, spodní část

T9: Doplnkové čidlo teploty (např. solární kolektor)

CL: Aktuální čas z integrovaných hodin

## Technické údaje NIBE™ MT-WH2029-F/1FS

Parametry připojení k elektrické síti	1 x 230V+ N + PE, 13 A, 50 Hz	
Ventilátor	RH19V	
Kondenzátor [µF]	2,0	
Motor	AC	
Izolační třída	B	
Elektrické krytí	IP21	
Otáčky ventilátoru [ot./min]	2500	
Spotřeba energie na pohon ventilátoru, max. [W]	58	
Proudové zatížení ventilátoru [A]	0,26	
Kompresor	WHP01900BSV	
Rozpětí provozních teplot vstupního vzduchu [°C]	-5 – +35	
Příkon (při teplotě vody 10–52,5 °C) [kW]	0,4 při teplotě vstupního vzduchu 7 °C	
Topný výkon (při teplotě vody 10–52,5 °C) [kW]	1,1 při teplotě vstupního vzduchu 7 °C	
COP	2,72 podle EN 16147 třída L	
Chladivo	R134A	
Hmotnost náplně chladiva [kg]	1,1	
Příkon elektrického topného tělesa [W]	1,5	
Objem ohřivače vody [l]	285	
Tepelné ztráty [W/K]	2,3	
Max. pracovní tlak [bar]	10	



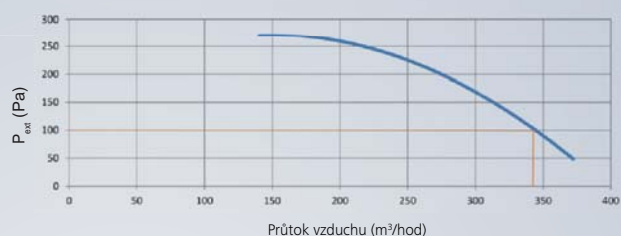
Rozměry a hmotnost	
Základní rozměr [mm]	Ø 660 x 1837 včetně připojovacích prvků
Nosná konstrukce [mm]	Plech pokrytý práškovou barvou s izolační vrstvou 45 mm
Vrchní kryt [mm]	Jednodílné osazení s připojením na potrubí 2 x Ø160
Ochrana ohřivače proti korozi	Vysoce odolný smalt s magnéziovou anodou
Druh kondenzátoru	D-trubkový kondenzátor navinutý vně pláště ohřivače*
Odvod kondenzátu [mm]	Ø 19
Hmotnost bez vody / s vodou [kg]	113 / 398

\* Toto uspořádání omezuje na minimum tvorbu vápenatých usazenin na kondenzátoru

### Úroveň hluku

Měřicí bod	1 m před jednotkou	Výstup vzduchu	Vstup vzduchu
Množství vzduchu	100 %	100 %	100 %
	L dB	Lw dB	Lw dB
63 Hz	58	98	86
125 Hz	53	95	88
250 Hz	54	89	83
500 Hz	47	84	77
1000 Hz	44	78	71
2000 Hz	46	78	68
4000 Hz	35	69	62
8000 Hz	30	61	51
Souhrn (vážený průměr)	L dB(A)	Lw dB(A)	Lw dB(A)
	52	86	79

### Kapacita ventilátoru



Doporučujeme dodržet součet tlakových ztrát v potrubí menší než 100 Pa.

### Třída energetické účinnosti – ohřev vody

	Třída energetické účinnosti – teplá voda
NIBE MT-WH2029-F/1FS	A

